

IT **Tosasiepi portatile con alimentazione a batteria**
MANUALE DI ISTRUZIONI

ATTENZIONE: prima di usare la macchina, leggere attentamente il presente libretto.

BG **Електрическа машина за рязане на жив плет**
УПЪТВАНЕ ЗА УПОТРЕБА

ВНИМАНИЕ: преди да използвате машината прочетете внимателно настоящата книжка.

BS **Ručni trimer za živicu na bateriju**
UPUTSTVO ZA UPOTREBU

PAŽNJA: prije nego što koristite ovu mašinu, pažljivo pročitajte priručnik s uputama.

CS **Přenosné akumulátorové plotové nůžky**
NÁVOD K POUŽITÍ

UPOZORNĚNÍ: před použitím stroje si pozorně přečtěte tento návod k použití.

DA **Bærbar batteridrevet Hækkeklipper**
BRUGSANVISNING

ADVARSEL: læs instruktionsbogen omhyggeligt igennem, før du tager denne maskine i brug.

DE **Tragbare batteriebetriebene Heckenschere**
GEBRAUCHSANWEISUNG

ACHTUNG: Vor Inbetriebnahme des Geräts die Gebrauchsanleitung aufmerksam lesen.

EL **Φορητό ψαλίδι μπορντούρας μπαταρίας**
ΟΔΗΓΙΕΣ ΧΡΗΣΗΣ

ΠΡΟΣΟΧΗ: πριν χρησιμοποιήσετε το μηχανήμα, διαβάστε προσεκτικά το παρόν εγχειρίδιο.

EN **Battery powered hedge trimmer**
OPERATOR'S MANUAL

WARNING: read thoroughly the instruction booklet before using the machine.

ES **Cortasetos portátil con alimentación por batería**
MANUAL DE INSTRUCCIONES

ATENCIÓN: antes de utilizar la máquina, leer atentamente el presente manual.

ET **Elektriline hekilõikur**
KASUTUSJUHE

TÄHELEPANU: enne masina kasutamist lugeda tähelepanelikult antud kasutusjuhendit.

FI **Käsin kannateltava akkukäyttöinen pensasleikkuri**
KÄYTTÖOHJEET

VAROITUS: lue käyttöopas huolellisesti ennen koneen käyttöä.

FR **Taille-haie portatif alimenté par batterie**
MANUEL D'UTILISATION

ATTENTION: lire attentivement le manuel avant d'utiliser cette machine.

HR **Prijenosne škare za živicu s baterijskim napajanjem**
PRIRUČNIK ZA UPORABU

POZOR: prije uporabe stroja, pažljivo pročitajte ovaj priručnik.

HU **Hordozható akkumulátoros sövénynyíró**
HASZNÁLATI UTASÍTÁS

FIGYELEM! a gép használatá elött olvassa el figyelmesen a jelen kézikönyvet.

LT **Rankinės akumuliatorinės gyvatvorių žirkklės**
NAUDOJIMO INSTRUKCIJOS

DĖMESIO: prieš naudojant įrenginį, atidžiai perskaityti šį naudotojo vadovą.

LV **Ar bateriju darbināms rokturamais dzīvzoga apgriezējs**
LIETOŠANAS INSTRUKCIJA

UZMANĪBU: pirms aparāta lietošanai rūpīgi izlasiet doto instrukciju.

MK **Преносен поткаструвач на грмушки на батерии**
УПАТСТВА ЗА УПОТРЕБА

ВНИМАНИЕ: прочитајте го внимателно ова упатство пред да ја користите машината.

NL **Draagbare heggeschaar met accuvoeding**
GEBRUIKERSHANDLEIDING

LET OP: vooraleer de machine te gebruiken, dient men deze handleiding aandachtig te lezen.

NO **Bærbar batteridrevet hekksaks**
INSTRUKSJONSBOK

ADVARSEL: les denne bruksanvisningen nøye før du bruker maskinen.

PL **Ręczny sekator akumulatorowy**
INSTRUKCJE OBSŁUGI

OSTRZEŻENIE: przed użyciem maszyny, należy uważnie przeczytać niniejszą instrukcję.

PT **Corta-sebes portátil alimentado a bateria**
MANUAL DE INSTRUÇÕES

ATENÇÃO: antes de usar a máquina, leia atentamente o presente manual.

RO **Mașină de tăiat garduri vii portabilă alimentată cu baterie**
MANUAL DE INSTRUCȚIUNI

ATENȚIE: înainte de a utiliza mașina, citiți cu atenție manualul de față.

RU **Портативные шпалерные ножницы с батарейным питанием**
РУКОВОДСТВО ПО ЭКСПЛУАТАЦИИ

ВНИМАНИЕ: прежде чем пользоваться оборудованием, внимательно прочтите это руководство по эксплуатации.

SK **Prenosné akumulátorové plotové nožnice**
ĽAVOD NA POUŽITIE

UPOZORNENIE: pred použitím stroja si pozorne prečítajte tento návod.

SL **Prenosni akumulatorski rezalnik grmičevja**
PRIROČNIK ZA UPORABO

POZOR: preden uporabite stroj, pazljivo preberite priročnik z navodili.

SR **Ručni trimer za živu ogradu na bateriju**
PRIRUČNIK SA UPUTSTVIMA

PAŽNJA: pre korišćenja mašine pažljivo pročitati ovaj priručnik.

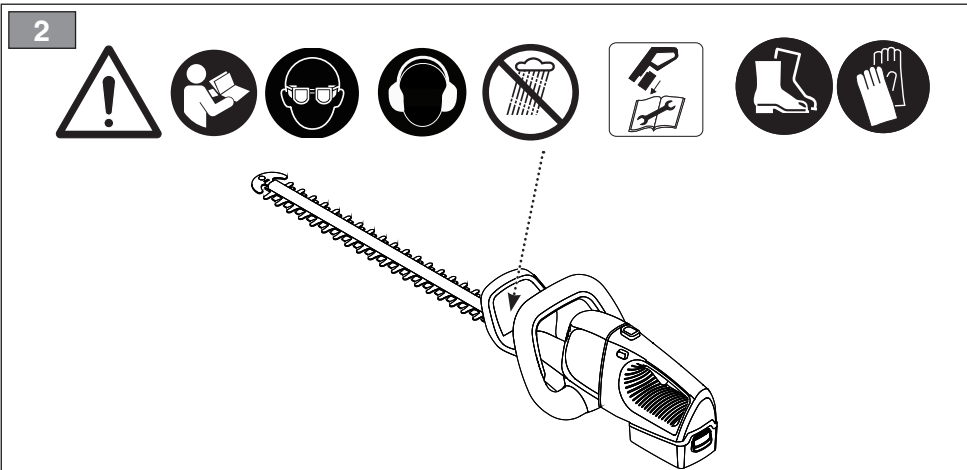
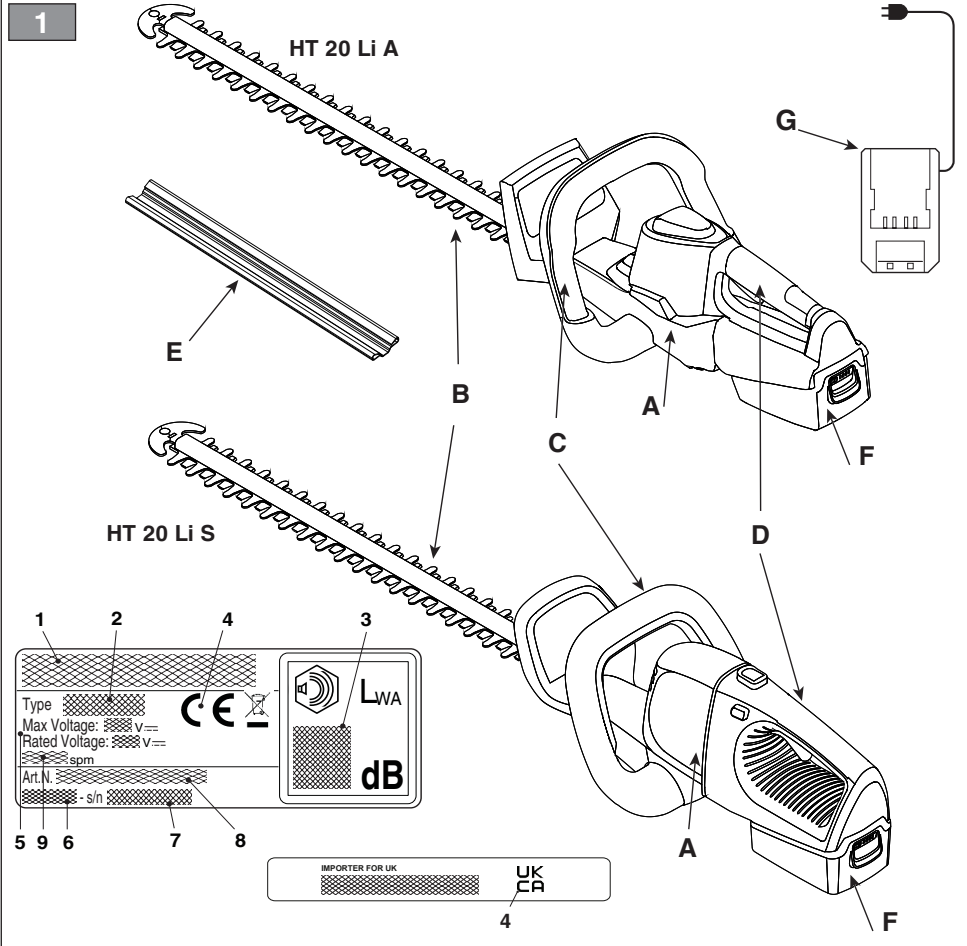
SV **Batteridrivna handhållna häcksaxar**
BRUKSANVISNING

VARNING: läs igenom hela detta häfte innan du använder maskinen.

TR **Batarya beslemeli elde taşınabilir çit budama makinesi**
KULLANIM KILAVUZU

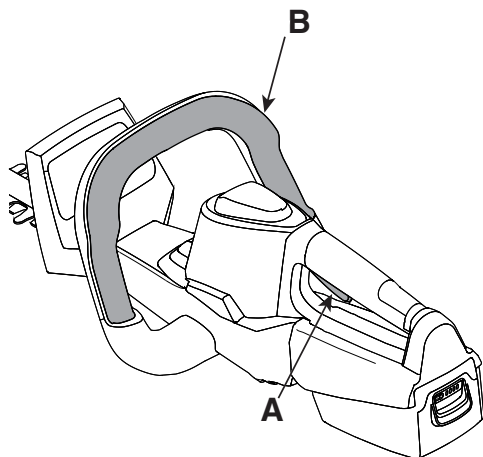
DIKKAT: makineyi kullanmadan önce talimatlar içeren kilavuzu dikkatle okuyun.

ITALIANO - Istruzioni Originali	IT
БЪЛГАРСКИ - Превод на оригиналните инструкции	BG
BOSANSKI - Prijevod originalnih uputa	BS
ČESKY - Překlad původního návodu k používání	CS
DANSK - Oversættelse af den originale brugsanvisning	DA
DEUTSCH - Übersetzung der Originalbetriebsanleitung	DE
ΕΛΛΗΝΙΚΑ - Μετάφραση του πρωτοτύπου των οδηγιών χρήσης	EL
ENGLISH - Translation of the original instruction	EN
ESPAÑOL - Traducción del Manual Original	ES
EESTI - Algupärase kasutusjuhendi tõlge	ET
SUOMI - Alkuperäisten ohjeiden käännös	FI
FRANÇAIS - Traduction de la notice originale	FR
HRVATSKI - Prijevod originalnih uputa	HR
MAGYAR - Eredeti használati utasítás fordítása	HU
LIETUVIŠKAI - Originalių instrukcijų vertimas	LT
LATVIEŠU - Instrukciju tulkojums no oriģinālvalodas	LV
МАКЕДОНСКИ -Превод на оригиналните упатства	MK
NEDERLANDS - Vertaling van de oorspronkelijke gebruiksaanwijzing	NL
NORSK - Oversettelse av original bruksanvisning	NO
POLSKI - Tłumaczenie instrukcji oryginalnej	PL
PORTUGUÊS - Tradução do manual original	PT
ROMÂN - Traducerea manualului fabricantului	RO
РУССКИЙ - Перевод оригинальных инструкций	RU
SLOVENŠČINA - Prevod izvirnih navodil	SL
SLOVENSKY - Preklad pôvodného návodu na použitie	SK
SRPSKI - Prevod originalnih uputstva	SR
SVENSKA - Översättning av bruksanvisning i original	SV
TÜRKÇE - Orijinal Talimatların Tercümesi	TR



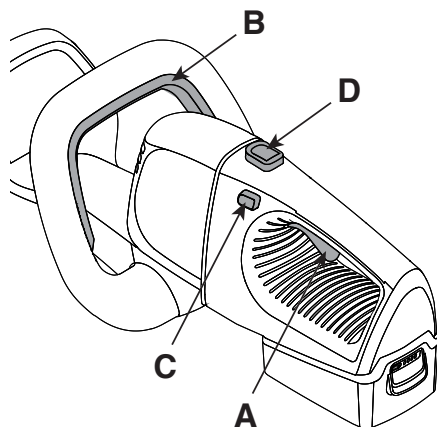
3

HT 20 Li A

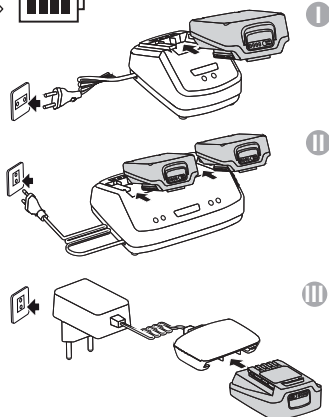


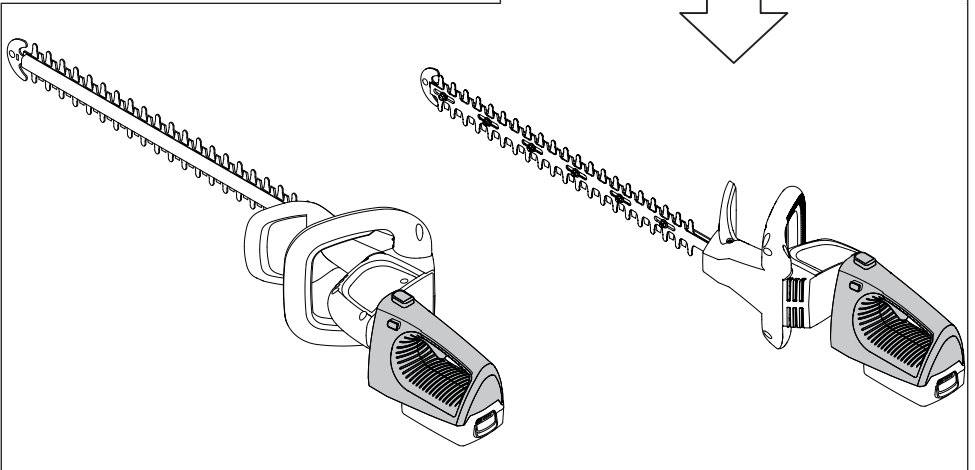
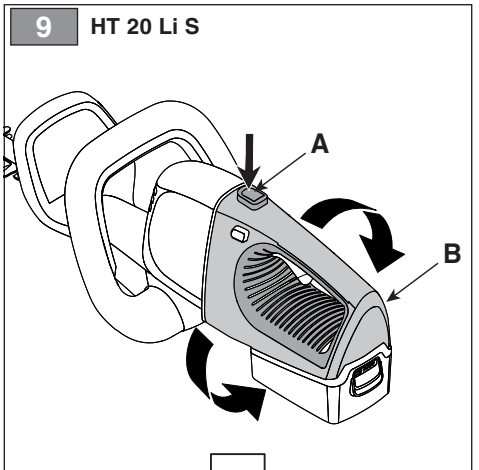
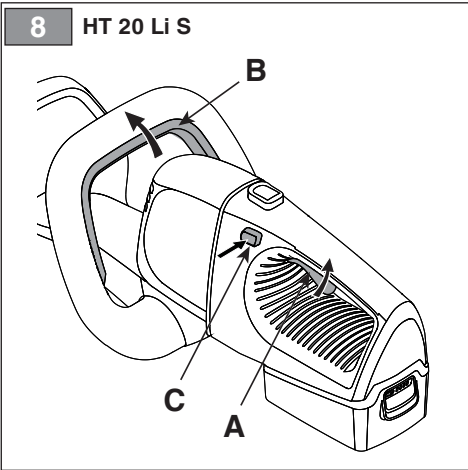
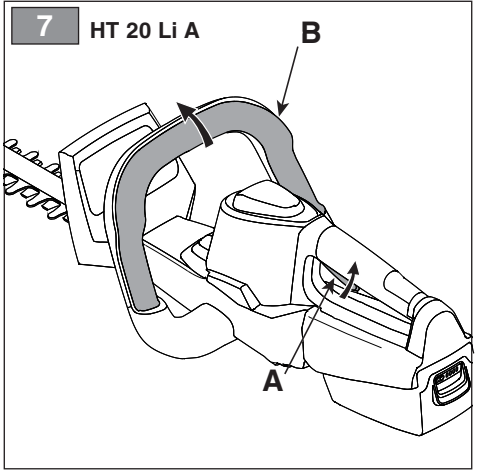
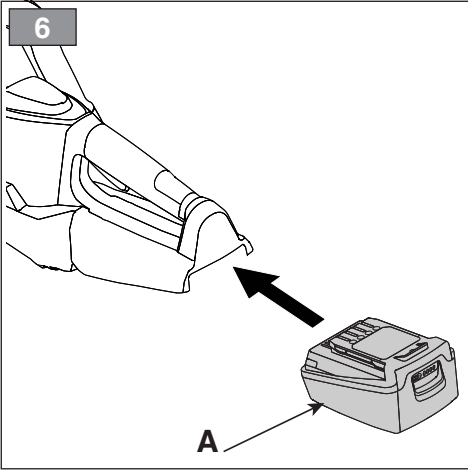
4

HT 20 Li S

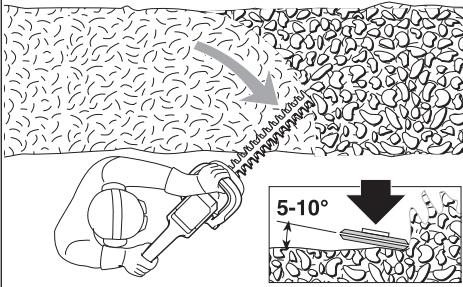


5

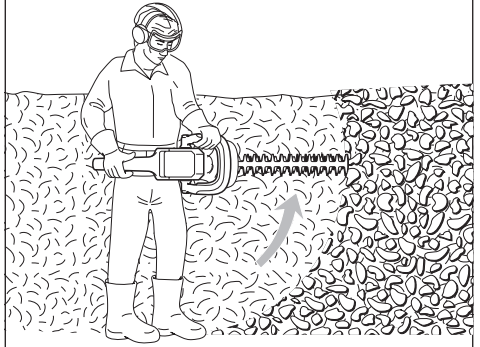




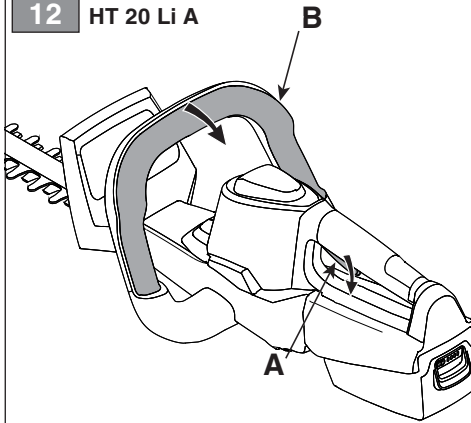
10



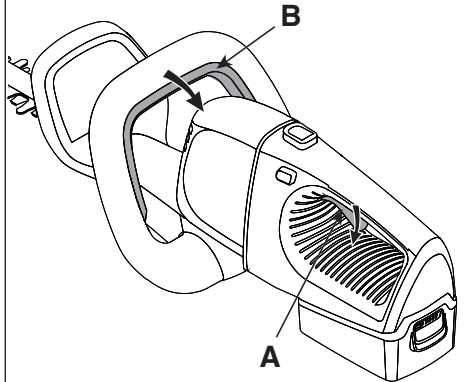
11



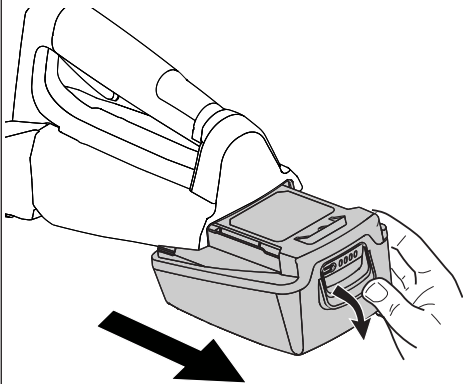
12 HT 20 Li A



13 HT 20 Li S

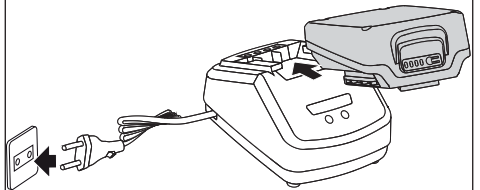


14



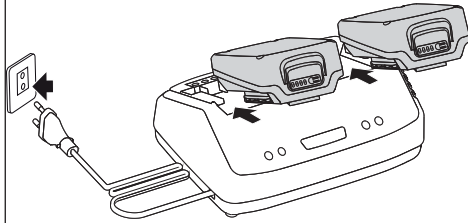
15

I



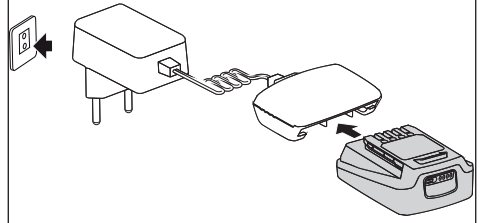
16

II

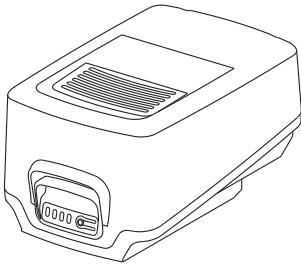


17

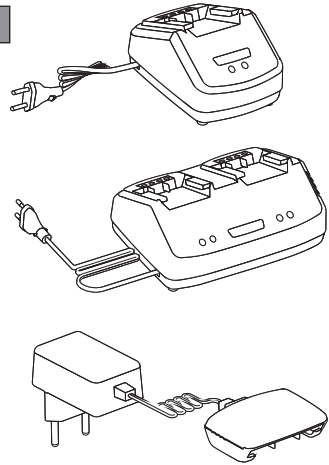
III



18



19



[1]	DATI TECNICI		HT 20 Li S	HT 20 Li A
[2]	Tensione di alimentazione MAX	V / d.c.	20	20
[3]	Tensione di alimentazione NOMINAL	V / d.c.	18	18
[4]	Velocità lama	spm	2300	2300
[5]	Lunghezza lama	mm	700	700
[6]	Lunghezza di taglio	mm	500	500
[7]	Capacità di taglio	mm	18	18
[8]	Peso senza gruppo batteria	kg	2,2	2,1
[9]	Codice dispositivo di taglio		118805318/0	118805318/0
[10]	Livello di pressione acustica misurato	dB(A)	75,4	75,4
[11]	Incertezza di misura	dB(A)	3	3
[12]	Livello di potenza acustica misurato	dB(A)	85,2	85,2
[11]	Incertezza di misura	dB(A)	0,78	0,78
[13]	Livello di potenza acustica garantito	dB(A)	86	86
[14]	Livello di vibrazioni			
[15]	- Impugnatura anteriore	m/s ²	0,80	0,80
[16]	- Impugnatura posteriore	m/s ²	1,12	1,12
[11]	Incertezza di misura	m/s ²	1,5	1,5

[17]	ACCESSORI A RICHIESTA			
[18]	Gruppo batteria, mod.		BT 20 Li 2.0 S BT 20 Li 4.0 S	
[19]	Carica batteria		CG 20 Li CGD 20 Li CGW 20 Li	

a) **NOTA:** il valore totale dichiarato delle vibrazioni è stato misurato attenendosi ad un metodo normalizzato di prova e può essere utilizzato per fare un paragone tra un utensile e l'altro. Il valore totale delle vibrazioni può essere utilizzato anche in una valutazione preliminare dell'esposizione.

b) **AVVERTENZA:** l'emissione di vibrazioni nell'uso effettivo dell'utensile può essere diversa dal valore totale dichiarato a seconda dei modi in cui si utilizza l'utensile. Pertanto è necessario, durante il lavoro, adottare le seguenti misure di sicurezza volte a proteggere l'operatore: indossare guanti durante l'uso, limitare i tempi d'utilizzo della macchina e accorciare i tempi in cui si tiene premuta la leva comando acceleratore.

<p>[1] BG - ΤΕΧΝΙΚΕΣ ΔΑΝΗ</p> <p>[2] Захранващо напрежение МАКС</p> <p>[3] Захранващо напрежение НОМИНАЛНО</p> <p>[4] Скорост на ножа</p> <p>[5] Дължина на ножа</p> <p>[6] Дължина на рязане</p> <p>[7] Напацигет на рязане</p> <p>[8] Тегло без акумулаторния блок</p> <p>[9] Код на инструмента за рязане</p> <p>[10] Ниво на звукова налягане</p> <p>[11] Несигурност на измерване</p> <p>[12] Измерено ниво на акустична мощност</p> <p>[13] Гарантирано ниво на акустична мощност</p> <p>[14] Ниво на вибрации</p> <p>[15] - Предна ръкохватка</p> <p>[16] - Задна ръкохватка</p> <p>[17] ПРИНАДЛЕЖНОСТИ ПО ЗАЯВКА</p> <p>[18] Блок на акумулатор, мод.</p> <p>[19] Зареждане на акумулатора</p> <p>a) ЗАБЕЛЕЖКА: декларирана обща стойност на вибрации е измерена придържайки се към стандартизиран метод на изпитване и може да се използва за правене на сравнение между един и друг инструмент. Общата стойност на вибрации може да се използва и за предварителна оценка на излагането.</p> <p>b) ПРЕДУПРЕЖДЕНИЕ: издаването на вибрации при реалното използване на инструмента може да бъде различна от общата декларирана стойност, в зависимост от начините на използване на инструмента. Поради това е необходимо по време на работа да се вземат следните предпазни мерки: цялостта предпазането на оператора: носете ръкавици по време на използването, ограничете времето на използване на машината и намалете времето, през които се държи натиснат лоста за управление на ускорителя.</p>	<p>[1] BS - TEHNIČKI PODACI</p> <p>[2] МАКС. napon napajanja</p> <p>[3] NOMINALNI napon napajanja</p> <p>[4] Brzina sječiva</p> <p>[5] Dužina sječiva</p> <p>[6] Dužina rezanja</p> <p>[7] Sirena reza</p> <p>[8] Težina bez baterije</p> <p>[9] Sifra rezne glave</p> <p>[10] Razina zvučnog pritiska</p> <p>[11] Mjerna nesigurnost</p> <p>[12] Izmjerena razina zvučne snage</p> <p>[13] Garantovana razina zvučne snage</p> <p>[14] Nivo vibracija</p> <p>[15] - Prednji rukohvat</p> <p>[16] - Zadnji rukohvat</p> <p>[17] ДОДАТНА ОПРЕМА НА ЗАХТЈЕВ</p> <p>[18] Батерија, мод.</p> <p>[19] Punjač baterije</p> <p>a) NAPOMENA: ukupna prijavljena vrijednost vibracija izmjerena je prema normalizovanoj metodi ispitivanja i može se koristiti za vršenje poređenja između dvije alatke. Ukupna vrijednost vibracija može se koristiti i prilikom prethodne procjene izloženosti.</p> <p>b) UPOZORENJE: emisija vibracija prilikom stvarne upotrebe alatke može se razlikovati od ukupne prijavljene vrijednosti u zavisnosti od načina na koji se koristi alatka. Stoga je neophodno, za vrijeme rada, primijeniti sljedeće sigurnosne mjere za zaštitu radnika: koristiti rukavice za vrijeme upotrebe, ograničiti vrijeme upotrebe mašine i skratiti vrijeme za koje se drži pritisnuta poluga komande gasa.</p>	<p>[1] CS - TECHNICKÉ PARAMETRY</p> <p>[2] Napájecí napětí MAX</p> <p>[3] Napájecí napětí NOMINAL</p> <p>[4] Rychlost nože</p> <p>[5] Délka nože</p> <p>[6] Délka řezu</p> <p>[7] Max. průměr strihaného materiálu</p> <p>[8] Hmotnost bez akumulátoru</p> <p>[9] Kód sekacího zařízení</p> <p>[10] Úroveň akustického tlaku</p> <p>[11] Nepřesnost měření</p> <p>[12] Úroveň naměřeného akustického výkonu</p> <p>[13] Úroveň zaručeného akustického výkonu</p> <p>[14] Úroveň vibrací</p> <p>[15] - Přední rukojeť</p> <p>[16] - Zадní rukojeť</p> <p>[17] VOLITELNÉ PŘÍSLUŠENSTVÍ</p> <p>[18] Akumulátorová jednotka, mod.</p> <p>[19] Nabíječka akumulátoru</p> <p>a) POZNÁMKA: prohlášená celková hodnota vibrací byla naměřena s použitím normalizované zkušební metody a lze ji použít pro srovnání jednotlivých nástrojů. Celková hodnota vibrací může být použita také při přípravěmých vyhodnocování vystavení vibracím.</p> <p>b) VAROVÁNÍ: emise vibrací při skutečném použití nástroje může být odlišná od prohlášené celkové hodnoty, v závislosti na režimech, ve kterých se daný nástroj používá. Proto je třeba během práce přijmout níže uvedené bezpečnostní opatření, jejichž cílem je ochránit operátora: během běžného použití mějte nasazené rukavice a omezte dobu použití stroje a zkrátte dobu, během kterých je zatlačena ovládací páka plynu.</p>
<p>[1] DA - TEKNISKE DATA</p> <p>[2] Forsyningsspænding MAX</p> <p>[3] Forsyningsspænding NOMINAL</p> <p>[4] Klingehastighed</p> <p>[5] Klingelængde</p> <p>[6] Klippelængde</p> <p>[7] Skærekapacitet</p> <p>[8] Vægt uden batterigruppe</p> <p>[9] Skæreanordningens varenr</p> <p>[10] Lydtrykniveau</p> <p>[11] Måleusikkerhed</p> <p>[12] Målt lydeffektniveau</p> <p>[13] Garanteret lydeffektniveau</p> <p>[14] Vibrationsniveau</p> <p>[15] - Forreste håndtag</p> <p>[16] - Bagerste håndtag</p> <p>[17] TILBEHØR</p> <p>[18] Batterienhed, mod.</p> <p>[19] Batterioplader</p> <p>a) BEMÆRK: den samlede erklærede værdi af vibrationer blev målt ifølge en standardiseret metode til afprøvning og kan bruges til at foretage en sammenligning mellem forskellige redskaber. Den samlede værdi af vibrationer kan også bruges til en indledende vurdering af eksponeringen.</p> <p>b) ADVARSEL: den faktiske udsendelse af vibrationer i forbindelse med brug af redskab kan afvige fra den samlede attesterede værdi afhængigt af den konkrete brug af redskabet. Derfor er det nødvendigt, at man under arbejdet tager følgende sikkerhedsforanstaltninger for at beskytte brugeren. Bær handsker under brug, begræns den tid maskinen bruges og forkort den tid hvor gashåndtaget holdes aktiveret.</p>	<p>[1] DE - TECHNISCHE DATEN</p> <p>[2] MAX Versorgungsspannung</p> <p>[3] NOMINALE Versorgungsspannung</p> <p>[4] Klingengeschwindigkeit</p> <p>[5] Messerlänge</p> <p>[6] Schneidelänge</p> <p>[7] Schnittstärke</p> <p>[8] Gewicht ohne Akku</p> <p>[9] Nummer Schneidwerkzeug</p> <p>[10] Schalldruckpegel</p> <p>[11] Messgenauigkeit</p> <p>[12] Gemessener Schalleistungspegel</p> <p>[13] Garantierter Schalleistungspegel</p> <p>[14] Vibrationspegel</p> <p>[15] - Vorderer Handgriff</p> <p>[16] - Hinterer Handgriff</p> <p>[17] ZUBEHÖR AUF ANFRAGE</p> <p>[18] Batterieeinheit, Mod.</p> <p>[19] Batterie Ladegerät</p> <p>a) HINWEIS: Der erklärte Gesamtwert der Vibrationen wurde durch eine standardisierte Methode gemessen. Er kann verwendet werden, um einen Vergleich zwischen verschiedenen Werkzeugen anzustellen. Der Gesamtwert der Vibrationen kann auch bei einer Vorabewertung der Vibrationsbelastung eingesetzt werden.</p> <p>b) WARNUNG: Die Schwingungsemission bei der effektiven Verwendung des Werkzeugs kann sich je nach den Einsatzarten des Werkzeugs vom erklärten Gesamtwert unterscheiden. Deshalb ist es notwendig, während der Arbeit die folgenden Sicherheitsmaßnahmen zu ergreifen, um den Bediener zu schützen: Handschuhe während der Verwendung anziehen, die Einsatzzeiten der Maschine begrenzen und die Zeiten verkürzen, in denen man den Gashebel gedrückt hält.</p>	<p>[1] EL - ΤΕΧΝΙΚΑ ΧΑΡΑΚΤΗΡΙΣΤΙΚΑ</p> <p>[2] ΜΕΓ. τάση τροφοδοσίας</p> <p>[3] ΟΝΟΜΑΣΤΙΚΗ τάση τροφοδοσίας</p> <p>[4] Ταχύτητα λάμας</p> <p>[5] Μήκος λάμας</p> <p>[6] Μήκος κοπής</p> <p>[7] Ικανότητα κοπής</p> <p>[8] Βάρος γκρουπ μπαταρίας</p> <p>[9] Κωδικός συστήματος κοπής</p> <p>[10] Στάθμη ακουστικής πίεσης</p> <p>[11] Αβεβαιότητα μέτρησης</p> <p>[12] Μετρομένη στάθμη ακουστικής ισχύος</p> <p>[13] Εγγυημένη στάθμη ακουστικής ισχύος</p> <p>[14] Επίπεδο κραδασμών</p> <p>[15] - Εμπρός χειρολαβή</p> <p>[16] - Πίσω χειρολαβή</p> <p>[17] ΠΡΟΑΙΡΕΤΙΚΑ ΑΞΕΣΟΥΑΡ</p> <p>[18] Μπαταρία, μοντ.</p> <p>[19] Φορτιστής Μπαταρίας</p> <p>a) ΣΗΜΕΙΩΣΗ: η συνολική δηλωμένη τιμή των κραδασμών έχει μετρηθεί με βάση μια πρότυπη μέθοδο δοκιμής και μπορεί να χρησιμοποιηθεί για τη σύγκριση διάφορων εργαλείων. Η συνολική τιμή των κραδασμών μπορεί επίσης να χρησιμοποιηθεί για μια προκαταρκτική εκτίμηση της έκθεσης.</p> <p>b) ΠΡΟΕΙΔΟΠΟΙΗΣΗ: η εκπομπή κραδασμών κατά την πραγματική χρήση του εργαλείου μπορεί να είναι διαφορετική από τη συνολική δηλωμένη τιμή ανάλογα με τον τρόπο χρήσης του εργαλείου. Επομένως είναι απαραίτητο, κατά την εργασία, να λάβετε τα παρακάτω μέτρα ασφαλείας για την προστασία του χειριστή: φορέστε γάντια κατά τη χρήση, περιορίστε το χρόνο χρήσης του μηχανήματος και μειώστε το χρόνο χρήσης του μοχλού γκασιού.</p>

<p>[1] EN - TECHNICAL DATA</p> <p>2) MAX supply voltage 3) NOMINAL supply voltage 4) Blade speed 5) Blade length 6) Cutting length 7) Cutting capacity 8) Weight without battery pack 9) Cutting means code 10) Measured sound pressure level 11) Uncertainty of measure 12) Measured sound power level 13) Guaranteed sound power level 14) Vibration level 15) Front handle 16) Rear handle 17) ACCESSORIES AVAILABLE ON REQUEST 18) Battery pack, model 19) Battery charger</p> <p>a) NOTE: the declared total vibration value was measured using a normalised test method and can be used to conduct comparisons between one tool and another. The total vibration value can also be used for a preliminary exposure evaluation.</p> <p>b) WARNING: the vibrations emitted during actual use of the tool can differ from the declared total value according to how the tool is used. Whilst working, therefore, it is necessary to adopt the following safety measures designed to protect the operator: wear protective gloves whilst working, use the machine for limited periods at a time and decrease the time during which the throttle control lever is pressed.</p>	<p>[1] ES - DATOS TÉCNICOS</p> <p>2) Tensión de alimentación MAX 3) Tensión de alimentación NOMINAL 4) Velocidad cuchilla 5) Longitud cuchilla 6) Longitud de corte 7) Capacidad de corte 8) Peso sin grupo de batería 9) Código dispositivo de corte 10) Nivel de presión acústica 11) Incertidumbre de medida 12) Nivel de potencia acústica medido 13) Nivel de potencia acústica garantizado 14) Nivel de vibraciones 15) - Empuñadura anterior 16) - Empuñadura posterior 17) ACCESORIOS POR ENCARGO 18) Grupo de la batería, mod. 19) Cargador de la batería</p> <p>a) NOTA: el valor total de la vibración se ha medido según un método normalizado de prueba y puede utilizarse para comparar uno u otro aparato. El valor total de la vibración también se puede emplear para la valoración preliminar de la exposición.</p> <p>b) ADVERTENCIA: la emisión de vibración en el uso efectivo del aparato puede ser diferente al valor total dependiendo de cómo se utiliza el mismo. Por ello, durante la actividad se deben poner en práctica las siguientes medidas de seguridad para el usuario: usar guantes, limitar el tiempo de uso de la máquina, así como el tiempo que se mantiene presionada la palanca de mando del acelerador.</p>	<p>[1] ET - TEHNILISED ANDMED</p> <p>2) MAX toitepinge 3) NOMINAALNE toitepinge 4) Tera kiirus 5) Tera pikkus 6) Lõikepikkus 7) Lõikevõimsus 8) Kaal ilma akuta 9) Lõikeseadme kood 10) Helirõhu tase 11) Mõõtemääramatus 12) Mõõdetud müravõimsuse tase 13) Garanteeritud müravõimsuse tase 14) Vibratsioonide tase 15) - Eesmine käepide 16) - Tagumine käepide 17) LISASEADMED TELLIMISEL 18) Aku, mud. 19) Akulaadija</p> <p>a) MÄRKUS: deklareeritud koguvibratsiooni tase mõõdeti standardiseeritud testi käigus, mille abil on võimalik võrrelda omavahel erinevate tööriistade vibratsiooni. Deklareeritud koguvibratsiooni võib kasutada ka eeldatava vibratsiooni käes olemise hindamiseks.</p> <p>b) HOIATUS: tegelikud tööriista kasutamisel tekivad vibratsioonid võivad erineda deklareeritud koguvibratsiooni tasemest sõltuvalt tööriista kasutamise viisist. Seepärast tuleb töö ajal kasutuseel võtta ohutusmeetodid, millega töötajat võtta kandke kasutamise ajal kindaid, piirake masina kasutamise aega ja lühendage perioode, mille vältel hoitakse gaasihooa all.</p>
<p>[1] FI - TEKNISET TIEDOT</p> <p>2) MAKS. syöttöjännite 3) NIMELLINEN syöttöjännite 4) Terän nopeus 5) Terän pituus 6) Leikkuupituus 7) Leikkuukapasiteetti 8) Paino ilman akkuyksikköä 9) Leikkuuvälineen koodi 10) Akustisen paineen taso 11) Mittauksen epävarmuus 12) Mitattu äänitehotaso 13) Taattu äänitehotaso 14) Tärinätaaso 15) - Etukahva 16) - Takakahva 17) SAATAVANA OLEVAT LISAVARUSTEET 18) Akkuyksikkö, malli 19) Akkulaturi</p> <p>a) HUOMAUTUS: tärinän kokonaisarvo on mitattu käyttämällä normalisoitua testimenetelmää ja sitä voidaan käyttää verrattaessa työkaluja keskenään. Tärinän kokonaisarvoa voidaan käyttää myös kun tehdään altistumista koskeva esiarviointi.</p> <p>b) VAROITUS: laitteen tuottama tärinä työväliseen todelliseen käyttöön aikana saattaa poiketa ilmoitetusta kokonaisarvosta käyttötavasta riippuen. Tämän vuoksi on tarpeen soveltaa seuraavia käyttäjä suojaavia turvatoimenpiteitä: käyttää käsineitä käytön aikana, rajoittaa laitteen käyttöaika ja lyhentää aikoja jolloin kaasuttimien vipua pidetään painettuna.</p>	<p>[1] FR - CARACTÉRISTIQUES TECHNIQUES</p> <p>2) Tension d'alimentation MAX 3) Tension d'alimentation NOMINALE 4) Vitesse lame 5) Longueur lame 6) Longueur de coupe 7) Capacité de coupe 8) Poids sans groupe batterie 9) Code organe de coupe 10) Niveau de pression acoustique 11) Incertitude de la mesure 12) Niveau de puissance acoustique mesuré 13) Niveau de puissance acoustique garanti 14) Niveau de vibrations 15) - Poignée avant 16) - Poignée arrière 17) ÉQUIPEMENTS SUR DEMANDE 18) Groupe de batteries, mod. 19) Chargeur de batterie</p> <p>a) REMARQUE: la valeur totale déclarée des vibrations a été mesurée selon une méthode d'essai normalisée et peut être utilisée pour comparer un outillage avec un autre. La valeur totale des vibrations peut être utilisée aussi pour une évaluation préalable à l'exposition.</p> <p>b) AVERTISSEMENT: L'émission des vibrations à usage effectif de l'outillage peut être différent de la valeur totale déclarée selon les modes d'utilisation de l'outillage. Par conséquent, il est nécessaire, pendant le travail, d'adopter les mesures de sécurité suivantes en vue de protéger l'opérateur: porter des gants durant l'utilisation, limiter les temps d'utilisation de la machine et écourter les temps pendant lesquels le levier de commande de l'accélérateur est enfoncé.</p>	<p>[1] HR - TEHNIČKI PODACI</p> <p>2) MAKS. napon napajanja 3) NAZIVNI napon napajanja 4) Brzina noža 5) Dužina noža 6) Duljina rezanja 7) Kapacitet rezanja 8) Težina bez baterije 9) Sifra noža 10) Razina zvučnog tlaka 11) Mjerna nesigurnost 12) Izmjerenja razina zvučne snage 13) Zajamčena razina zvučne snage 14) Razina vibracija 15) - Prednja ručka 16) - Stražnja ručka 17) DODATNA OPREMA PO NARUDŽBI 18) Sklop baterije, mod. 19) Punjač baterija</p> <p>a) NAPOMENA: izjavljena ukupna vrijednost vibracija izmjerena je pridržavajući se normirane probne metode i može se koristiti za usporedbu jednog alata s drugim. Ukupnu vrijednost vibracija može se koristiti i u preliminarnoj procjeni izloženosti.</p> <p>b) UPOZORENJE: emisija vibracija pri stvarnoj uporabi alata može se razlikovati od izjavljene ukupne vrijednosti, ovisno o načinima korištenja alata. Stoga je za vrijeme rada potrebno poduzeti sljedeće sigurnosne mjere namijenjene zaštiti rukovatelja: nositi rukavice tijekom uporabe, ograničiti vrijeme korištenja alata te skratiti vrijeme držanja pritisnute upravljačke ručice gasa.</p>

<p>[1] HU - MŰSZAKI ADATOK</p> <p>2) MAX tápfeszültség 3) NEVELEGES tápfeszültség 4) Vágókés sebessége 5) Vágókés hosszúsága 6) Vágáshosszúság 7) Vágásteljesítmény 8) Tömeg akkumulátor egység nélkül 9) Vágóegység kódszáma 10) Hangnyomásszint () 11) Mérési bizonytalanság 12) Mért zajteljesítmény szint 13) Garantált zajteljesítmény szint 14) Törzscsöztint 15) - Elűlő markolat 16) - Hátsó markolat 17) RENDELHETŐ KIEGÉSZÍTŐK 18) Akkumulátor-egység, típus 19) Akkumulátor-töltő</p> <p>a) MEGJEGYZÉS: a rezgés névleges összértékét szabványos teszt módszerrel mértük, ezért alkalmazható más szerszámokkal való összehasonlításra. A rezgés névleges összértéke a kitetséggel előzetes értékelésére is alkalmas.</p> <p>b) FIGYELMEZTETÉS: a szerszám valós használata során keletkező rezgés elteríhet a névleges összértéktől a szerszám használati módjának függvényében. Ezért a munka alatt alkalmazni kell a kezelő védelmét szolgáló biztonsági intézkedéseket: viseljen munkakesztyűt a használat során, korlátozza a gép használati idejét és lehetőleg rövid ideig tartsa nyomva a gázkart.</p>	<p>[1] LT - TECHNINIAI DUOMENYS</p> <p>2) MAKS. maitinimo įtampa 3) NOMINALI maitinimo įtampa 4) Peili greitis 5) Peilio ilgis 6) Pūvio ilgis 7) Pjovimo plotis 8) Svoris be baterijos 9) Pjovimo įtaiso kodas 10) Garso slėgio lygis 11) Matavimo paklaida 12) Išmatuotas garso galios lygis 13) Garantuojamas garso galios lygis 14) Vibracijų lygis 15) - Priekinė rankena 16) - Galinė rankena 17) UŽSAKOMI PRIEDAI 18) Akumuliatoriaus blokas, mod. 19) Akumuliatoriaus įkroviklis</p> <p>a) PASTABA: bendras deklaruojamas vibracijų lygis buvo išmatuotas laikantis standartizuoto bandymo metodo ir gali būti naudojamas lyginant viena įrankių su kitu. Bendras vibracijų lygis gali būti naudojamas preliminariam vibracijų įvertinimui.</p> <p>b) ĮSPĖJIMAS: vibracijų skleidimo lygis eksploatuojant įrenginį gali skirtis nuo bendro deklaruojamo vibracijų lygio, priklausomai nuo būdų, kaip bus naudojamas įrankis. Dėl šios priežasties daro metu yra būtina imtis saugos priemonių, susijusių su operatoriaus apsauga: naudojimo metu dėvėti pirštines, riboti įrenginio darbo trukmę ir trumpinti laiką, kurio metu būna paspausta akceleratoriaus valdymo svirtis.</p>	<p>[1] LV - TEHNISKIE DATI</p> <p>2) MAKS. barošanas spriegums 3) NOMINALAIS barošanas spriegums 4) Asmens ātrums 5) Asmens garums 6) Plaušanas garums 7) Zāģējuma dziļums 8) Svars bez bateriju paketes 9) Griezējierīces kods 10) Skaņas spiediena līmenis 11) Mērījumu kļūda 12) Izmērītāis skaņas intensitātes līmenis 13) Garantētais skaņas intensitātes līmenis 14) Vibrāciju līmenis 15) - Priekšējais rokturis 16) - Aizmugurējais rokturis 17) PĪEDERŪMI PEC PASŪTĪJUMA 18) Akumulatora mezgls, mod. 19) Akumulatoru lādētājs</p> <p>a) PIEZĪME: kopējā norādītā vibrāciju intensitātes vērtība tika izmērīta, izmantotj standartā pārbaudes metodi, un to var izmantot ierīcu savstarpējai salīdzināšanai. Kopējā vibrāciju intensitātes vērtību var izmantot arī sākotnējai ekspozīcijas novērtēšanai.</p> <p>b) BRĪDINĀJUMS: vibrāciju līmenis ierīces faktiskās izmantošanas laikā var atšķirties no kopējās norādītās vērtības, atkarībā no ierīces izmantošanas veida. Tāpēc darba laikā ir svarīgi izmantot šādu operatora aizsardzības līdzekli: izmantošanas laikā valkājiet cimdus, ierobežojiet mašīnas izmantošanas laiku un saīsiniet laiku, kuru akceleratora vadības svirt atrodas nospieštā stāvoklī.</p>
<p>[1] MK - ТЕХНИЧКИ ПОДАТОЦИ</p> <p>2) МАКСИМАЛЕН напон 3) НОМИНАЛЕН напон 4) Брзина на сечивото 5) Должина на сечивото 6) Должина на сечење 7) Напацитет на сечењето 8) Тежина без батерији 9) Код на уредот за сечење 10) Ниво на акустичен притисок 11) Отстапување од мерењата 12) Измерено ниво на акустична моќност 13) Гарантирано ниво на акустична моќност 14) Ниво на вибрации 15) - Предна рачка 16) - Задна рачка 17) ДОПОЛНИТЕЛНА ОПРЕМА ПО ИЗБОР 18) Комплет со батерија, модел 19) Полнач за батерија</p> <p>a) ЗАБЕЛЕШКА: вкупната посочена вредност за вибрациите е измерена со пробен метод за нормализирање и може да се користи за споредбена вредност на еден уред со друг. Вкупната вредност на вибрациите може да се користи и за прелиминарна проценка на изложеноста.</p> <p>b) ВНИМАНИЕ: емисијата на вибрациите при ефективно употреба треба да се разликува од вкупната посочена вредност според начинот на употреба на уредот. Затоа е неопходно во текот на работата да се направат повеќе безбедносни мерења за да се заштити операторот: носете чевли во текот на употребата, ограничете го времето на употреба на машината и скратете го времето кога треба да се притисне рачката за управување со забрзувачот.</p>	<p>[1] NL - TECHNISCHE GEGEVENS</p> <p>2) Voedingsspanning MAX 3) Voedingsspanning NOMINAL 4) Snelheid Blad 5) Lengte blad 6) Snijlengte 7) Napcapaciteit 8) Gewicht zonder batterij-eenheid 9) Code snij-inrichting 10) Niveau geluidsdruk 11) Meetonzekerheid 12) Gemeten akoestisch vermogen 13) Gewaarborgd akoestisch vermogen 14) Niveau trillingen 15) - Voorste handgreep 16) - Achterste handgreep 17) OP AANVRAAG LEVERBARE ACCESSOIRES 18) Accugroep, mod. 19) Batterijlader</p> <p>a) OPMERING: de totale verklaarde waarde van de trillingen werd gemeten met een genormaliseerde testmethode en kan gebruikt worden voor een vergelijking tussen twee werktuigen. De totale waarde van de trillingen kan ook gebruikt worden in een voorafgaande evaluatie van de blootstelling.</p> <p>b) WAARSCHUWING: de emissie van trillingen bij het effectief gebruik van het werktuig kan verschillen van de totale verklaarde waarden, al naar gelang de manieren waarop het werktuig gebruikt wordt. Daarom is het noodzakelijk, tijdens het werk, de volgende veiligheidsmaatregelen toe te passen om de bediener te beschermen: handschoenen te gebruiken tijdens het gebruik, het gebruik van de machine te beperken en de de bedieningshendel van de versnellend zo kort mogelijk ingedrukt te houden.</p>	<p>[1] NO - TEKNISKE DATA</p> <p>2) MAX forsyningspennning 3) NOMINAL forsyningspennning 4) Hastighet knivblad 5) Lengde knivblad 6) Kuttelengde 7) Kuttetkapasitet 8) Vekt uten batterienhet 9) Artikkelnummer for klippeinnretning 10) Lydtrykknivå 11) Måleusikkerhet 12) Målt lydteffektivnivå 13) Garantert lydteffektivnivå 14) Vibrasjonsnivå 15) - Håndtak fremme 16) - Håndtak bak 17) TILBEHØR PÅ FORESPØRSEL 18) Batteri, modell 19) Batterilader</p> <p>a) MERK: oppgitt totalverdi for vibrasjonene har blitt målt ved å bruke en normal prøvemetode og kan brukes for å sammenligne et redskap med et annet. Den totale vibrasjonsverdien kan også brukes i en foreløpig eksponeringsvurdering.</p> <p>b) ADVARSEL: emisjon av vibrasjoner ved effektiv bruk av redskapet kan avvike fra oppgitt totalverdi, i henhold til måten redskapet brukes på. Derfor er det nødvendig, under arbeidet, å ta i bruk følgende sikkerhetstiltak for å beskytte operatoren: iføre seg hansker ved bruk, begrense maskinens brukstid og korte ned på tiden som man holder inne akcelerator kommandospaken.</p>

<p>[1] PL - DANE TECHNICZNE</p> <p>[2] Napięcie zasilania MAXS</p> <p>[3] Napięcie zasilania ZNAMIONOWE</p> <p>[4] Prędkość ostrza</p> <p>[5] Długość ostrza</p> <p>[6] Długość cięcia</p> <p>[7] Zakres możliwości cięcia</p> <p>[8] Ciężar bez zespołu akumulatora</p> <p>[9] Kod agregatu tnącego</p> <p>[10] Poziom ciśnienia akustycznego</p> <p>[11] Błąd pomiaru</p> <p>[12] Poziom mocy akustycznej zmierzony</p> <p>[13] Gwarantowany poziom mocy akustycznej</p> <p>[14] Poziom wibracji</p> <p>[15] - Uchwyt przedni</p> <p>[16] - Uchwyt tylny</p> <p>[17] AKCESORIA NA ZAMÓWIENIE</p> <p>[18] Zespół akumulatora, mod.</p> <p>[19] Ładowarka akumulatora</p> <p>a) Uwaga: Całkowita wskazana wartość drgań została zmierzona zgodnie ze znormalizowaną metodą badania i może być wykorzystana w celu dokonania porównania między dwoma urządzeniami. Całkowita wartość drgań może być również stosowana do wstępnej oceny zagrożenia.</p> <p>b) UWAGA: emisja drgań w praktycznym zastosowaniu niniejszego narzędzia może się różnić od deklarowanej wartości łącznej, w zależności od sposobu użytkowania urządzenia. Dlatego, w celu zapewnienia bezpieczeństwa użytkownika, konieczne jest podczas pracy z urządzeniem podjęcie następujących środków bezpieczeństwa: noszenie rękawic podczas korzystania z urządzenia, ograniczenie czasu użytkowania urządzenia i skrócenie czasu trzymania wcisniętej dźwigni przepustnicy.</p>	<p>[1] PT - DADOS TÉCNICOS</p> <p>[2] Tensão de alimentação MAX</p> <p>[3] Tensão de alimentação NOMINAL</p> <p>[4] Velocidade da lâmina</p> <p>[5] Comprimento da lâmina</p> <p>[6] Comprimento de corte</p> <p>[7] Capacidade de corte</p> <p>[8] Peso sem grupo bateria</p> <p>[9] Código dispositivo de corte</p> <p>[10] Nível de pressão acústica</p> <p>[11] Incerteza de medição</p> <p>[12] Nível de potência acústica medido</p> <p>[13] Nível de potência acústica garantido</p> <p>[14] Nível de vibrações</p> <p>[15] - Pega dianteira</p> <p>[16] - Pega traseira</p> <p>[17] ACESSÓRIOS A PEDIDO</p> <p>[18] Grupo bateria, mod.</p> <p>[19] Carregador de bateria</p> <p>a) NOTA: o valor total declarado das vibrações foi mensurado de acordo com um método normalizado de ensaio e pode ser utilizado para comparar uma ferramenta com a outra. O valor total das vibrações também pode ser utilizado para uma avaliação preliminar da exposição.</p> <p>b) ADVERTÊNCIA: a emissão de vibrações no uso efetivo da ferramenta pode ser diversa do valor total declarado de acordo com os modos com os quais a ferramenta é utilizada. Portanto, durante o trabalho, é necessário adotar as seguintes medidas de segurança para proteger o operador: usar luvas durante o uso, limitar o tempo de utilização da máquina e encurtar o tempo durante o qual a alavanca de comando é mantida pressionada.</p>	<p>[1] RO - DATE TEHNICE</p> <p>[2] Tensiune de alimentare MAX</p> <p>[3] Tensiune de alimentare NOMINALĂ</p> <p>[4] Viteza lamei</p> <p>[5] Lungimea lamei</p> <p>[6] Lungime de tăiere</p> <p>[7] Capacitate de tăiere</p> <p>[8] Greutate fără grupul acumulator</p> <p>[9] Codul dispozitivului de tăiere</p> <p>[10] Nivel de presiune acustică</p> <p>[11] Nesigurantă în măsurare</p> <p>[12] Nivel de putere acustică măsurat</p> <p>[13] Nivel de putere acustică garantat</p> <p>[14] Nivel de vibrații</p> <p>[15] - Măner față</p> <p>[16] - Măner spate</p> <p>[17] ACCESORII LA CERERE</p> <p>[18] Ansamblu baterie, mod.</p> <p>[19] Alimentator pentru baterie</p> <p>a) OBSERVAȚIE: valoarea totală declarată a vibrațiilor a fost măsurată ținându-se cont de o metodă de probă normalizată și poate fi utilizată pentru a compara instrumentele între ele. Valoarea totală a vibrațiilor poate fi utilizată și pentru o evaluare preliminară a expunerii.</p> <p>b) AVERTISMENT: emisia de vibrații în utilizarea efectivă a instrumentului poate fi diferită față de valoarea totală declarată, în funcție de modulurile în care se utilizează instrumentul. Din acest motiv este nevoie ca, în timpul sesiunii de lucru, să se adopte următoarele măsuri de siguranță menite să protejeze operatorul: purtarea mănușilor în timpul utilizării, limitarea duratei de utilizarea a mașinii și scurtarea duratei în care se ține apăsată maneta de comandă a acceleratorului.</p>
<p>[1] RU - ТЕХНИЧЕСКИЕ ХАРАКТЕРИСТИКИ</p> <p>[2] МАКС. напряжение питания</p> <p>[3] НОМИНАЛЬНОЕ напряжение питания</p> <p>[4] Скорость ножа</p> <p>[5] Длина ножа</p> <p>[6] Длина резки</p> <p>[7] Мощность резки</p> <p>[8] Вес без аккумулятора</p> <p>[9] Код режущего приспособления</p> <p>[10] Уровень звукового давления</p> <p>[11] Погрешность измерения</p> <p>[12] Измеренный уровень звуковой мощности</p> <p>[13] Гарантируемый уровень звуковой мощности</p> <p>[14] Уровень вибрации</p> <p>[15] - Передняя рукоятка</p> <p>[16] - Задняя рукоятка</p> <p>[17] ДОПОЛНИТЕЛЬНОЕ ОБОРУДОВАНИЕ ПО ТРЕБОВАНИЮ</p> <p>[18] Батарейный блок, мод.</p> <p>[19] Зарядное устройство</p> <p>a) ПРИМЕЧАНИЕ: общий заявленный уровень вибрации был измерен с использованием нормализованного метода испытаний, и его можно использовать для сравнения различных инструментов между собой. Общий уровень вибрации можно также использовать для предварительной оценки подверженности воздействию вибрации.</p> <p>b) ПРЕДУПРЕЖДЕНИЕ: уровень вибрации во время фактической эксплуатации инструмента может отличаться от общего заявленного значения и зависит от режимов эксплуатации инструмента. Поэтому во время работы необходимо принимать следующие меры безопасности для защиты оператора: работать в перчатках, ограничивать время использования машины и сокращать время, в течение которого рычаг управления дросселем остается нажатым.</p>	<p>[1] SK - TECHNICKÉ PARAMETRE</p> <p>[2] MAX. napájacie napätie</p> <p>[3] NOMINÁLNE napájacie napätie</p> <p>[4] Rychlost noža</p> <p>[5] Dĺžka noža</p> <p>[6] Dĺžka rezu</p> <p>[7] Sírka záberu</p> <p>[8] Váha akumulátorovej jednotky</p> <p>[9] Kód kosiaceho zariadenia</p> <p>[10] Úroveň akustického tlaku</p> <p>[11] Nepresnosť merania</p> <p>[12] Úroveň nameraného akustického výkonu</p> <p>[13] Úroveň zaručeného akustického výkonu</p> <p>[14] Úroveň vibrácií</p> <p>[15] - Predná rukoväť</p> <p>[16] - Zadná rukoväť</p> <p>[17] VOLITELNÉ PRÍSLUŠENSTVO</p> <p>[18] Akumulátorová jednotka, mod.</p> <p>[19] Nabíjačka akumulátora</p> <p>a) POZNÁMKA: vyhlásená celková hodnota vibrácií bola nameraná s použitím normalizovanej skúšobnej metódy a je možné ju použiť na porovnanie jednotlivých nástrojov. Celková hodnota vibrácií môže byť použitá aj pri prípravnom vyhodnocovaní vystavenia vibráciám.</p> <p>b) VAROVANIE: emisie vibrácií pri skutočnom použití nástroja môže byť odlišná od vyhlásenej celkovej hodnoty, v závislosti na režimoch, pri ktorých sa daný nástroj používa. Preto je potrebné počas práce prijať nižšie uvedené bezpečnostné opatrenia, ktoré majú za cieľ ochrániť operátora: počas bežného použitia majte nasadené rukavice, obmedzte dobu použitia stroja a skráťte dobu, počas ktorých je zatlačená ovládacia páka plynu.</p>	<p>[1] SL - TEHNIČNI PODATKI</p> <p>[2] Največja napetost električnega napajanja</p> <p>[3] Nazivna napetost električnega napajanja</p> <p>[4] Hitrost rezila</p> <p>[5] Dolžina rezila</p> <p>[6] Dolžina rezanja</p> <p>[7] Zmogljivost rezanja</p> <p>[8] Teža brez enote baterije</p> <p>[9] Sifra rezalne naprave</p> <p>[10] Raven zvočnega tlaka</p> <p>[11] Merilna negotovost</p> <p>[12] Izmerjena raven zvočne moči</p> <p>[13] Zajamčena raven zvočne moči</p> <p>[14] Nivo vibracij</p> <p>[15] - Prednji ročaj</p> <p>[16] - Zadnji ročaj</p> <p>[17] DODATNA OPREMA PO NAROČILU</p> <p>[18] Sklop baterije, mod.</p> <p>[19] Polnilnik baterije</p> <p>a) OPOMBA: Deklarirana skupna vrednost vibracij je bila izmerjena v skladu z normirano metodo preizkušanja; mogoče jo je uporabiti za primerjavo med različnimi orodji. Skupna vrednost vibracij se lahko uporabi tudi za predhodno oceno izpostavitve.</p> <p>b) OPOZORILO: Med dejansko uporabo orodja se oddajane vibracije lahko razlikujejo od deklarirane skupne vrednosti, kar je odvisno od načina uporabe orodja. Zato je treba med delom udeležajti naslednje varnostne ukrepe za zaščito upravljavca: med delom nosite rokavice, omejite čas uporabe stroja in skrajšajte intervale, med katerimi pritisnete na komandi zvzd pospeševalnika.</p>


<p>[1] SR - TEHNIČKI PODACI</p> <p>[2] Napon napajanja MAKS</p> <p>[3] Napon napajanja NOMINALNI</p> <p>[4] Brzina sečiva</p> <p>[5] Dužina sečiva</p> <p>[6] Dužina rezanja</p> <p>[7] Širina sečiva</p> <p>[8] Težina bez baterije</p> <p>[9] Šifra rezne glave</p> <p>[10] Nivo zvučnog pritiska</p> <p>[11] Merna nesigurnost</p> <p>[12] Izmereni nivo zvučne snage</p> <p>[13] Garantovani nivo zvučne snage</p> <p>[14] Nivo vibracija</p> <p>[15] - Prednja drška</p> <p>[16] - Zadnja drška</p> <p>[17] DODATNI PRIBOR PO NARUŽBINI</p> <p>[18] Baterija, mod.</p> <p>[19] Punjač baterije</p> <p>a) NAPOMENA: ukupna prijavljena vrednost vibracija izmerena je prema normalizovanoj metodi ispitivanja i može se koristiti za poređenje dve alatke. Ukupna vrednost vibracija može se koristiti i prilikom uvodne procene izloženosti.</p> <p>b) UPOZORENJE: emisija vibracija prilikom efektivne upotrebe alatke može se razlikovati od ukupne prijavljene vrednosti u zavisnosti od načina na koji se alatka koristi. Stoga je potrebno, za vreme rada, primeniti sledeće sigurnosne mere u cilju zaštite radnika: nositi rukavice za vreme upotrebe, smanjiti vreme korišćenja mašine i skratiti vreme pritiskanja poluge za komandu gasa.</p>	<p>[1] SV - TEKNISKA SPECIFIKATIONER</p> <p>[2] Napon napajanja MAKS</p> <p>[3] Napon napajanja NOMINALNI</p> <p>[4] Bladets hastighet</p> <p>[5] Bladets längd</p> <p>[6] Skårlängd</p> <p>[7] Skärkapacitet</p> <p>[8] Vikt utan batterigrupp</p> <p>[9] Skärenhetens kod</p> <p>[10] Ljudtrycksnivå</p> <p>[11] Tvivel med mått</p> <p>[12] Uppmått ljudeffektnivå</p> <p>[13] Garanterad ljudeffektnivå</p> <p>[14] Vibrationsnivå</p> <p>[15] - Främre handtag</p> <p>[16] - Bakre handtag</p> <p>[17] TILLBEHÖR PÅ BESTÄLLNING</p> <p>[18] Batterienhet, mod.</p> <p>[19] Batteriladdare</p> <p>a) ANMÄRKNING: det totala angivna vibrationsvärdet har mätts i enlighet med en standardiserad testmetod och kan användas för en jämförelse mellan olika verktyg. Det totala vibrationsvärdet kan användas även vid en preliminär exponeringsbedömning.</p> <p>b) VARNING: vibrationsemissioner under användningen av verktyget kan skilja sig från det totala värdet som anges beroende på hur verktyget används. Därför är det nödvändigt, under arbetet, att tillämpa de följande säkerhetsåtgärderna som avses för att skydda föraren: bär handskar under användningen, begränsa användningstiden och tiderna som gasreglaget spak hålls nedtryckt.</p>	<p>[1] TR - TEKNİK VERİLER</p> <p>[2] MAKS. besleme gerilimi</p> <p>[3] NOMINAL besleme gerilimi</p> <p>[4] Biçak hızı</p> <p>[5] Kesme uzunluğu</p> <p>[6] Kesme uzunluğu</p> <p>[7] Kesme kapasitesi</p> <p>[8] Batarya grubu olmadan ağırlık</p> <p>[9] Kesim düzeni kodu</p> <p>[10] Ses basınç seviyesi</p> <p>[11] Ölçü belirsizliği</p> <p>[12] Ölçülen ses gücü seviyesi</p> <p>[13] Garant edilmiş ses gücü seviyesi</p> <p>[14] Titreşim seviyesi</p> <p>[15] - Ön kabza</p> <p>[16] - Arka kabza</p> <p>[17] TALEP ÜZERİNE TEDARİK EDİLEN AKSESUARLAR</p> <p>[18] Batarya grubu, mod.</p> <p>[19] Batarya şarj cihazı</p> <p>a) NOT: beyan edilen toplam titreşim değeri, normalize edilmiş test yöntemine uygun şekilde ölçülmüştür ve bir takım ile değeri arasında karşılaştırma yapmak amacıyla kullanılabilir. Toplam titreşim değeri aynı zamanda maruz kalma durumuna dair ön değerlendirme yaparken de kullanılabilir.</p> <p>b) UYARI: takımın etkili kullanımı sırasında yayılan titreşim, takımın kullanılma şekline bağlı olarak beyan edilen toplam değerden farklı olabilir. Bu nedenle, çalışma yapılırken operatörü korumaya yönelik aşağıdaki güvenlik tedbirleri alınmalıdır: kullanım sırasında eldiven takın, makinenin kullanıldığı süreleri sınırlandırın ve gaz kumanda levyesinin basılı tutulduğu süreleri kısıtlın.</p>
--	--	--

**SPIS TREŚCI**

1. INFORMACJE OGÓLNE	1
2. ZASADY BEZPIECZEŃSTWA	1
3. ZAPOZNANIE SIĘ Z MASZYNĄ	5
3.1 Opis maszyny i przeznaczenie	5
3.2 Główne elementy (Rys. 1)	5
3.3 Tabliczka identyfikacyjna produktu (Rys. 1)	5
3.4 Oznakowanie bezpieczeństwa (Rys. 2)	6
4. ROZPAKOWYWANIE	6
5. ELEMENTY STEROWANIA	6
5.1 Dźwignia sterowania ostrzem	6
5.2 Przycisk blokowania sterowania ostrzem (MOD. HT 20 LI S)	6
5.3 Wylącznik bezpieczeństwa	7
5.4 Przycisk odblokowania tylnego uchwytu (MOD. HT 20 LI S)	7
6. UŻYTKOWANIE MASZYNY	7
6.1 Czynności wstępne	7
6.2 Kontrole bezpieczeństwa	7
6.3 Uruchomienie	7
6.4 Praca	8
6.5 Zatrzymanie	9
6.6 Wskazówki po zakończeniu użytkowania	9
7. KONSERWACJA	9
7.1 Informacje ogólne	9
7.2 Akumulator	10
7.3 Czyszczenie maszyny	10
7.4 Czyszczenie i smarowanie urządzenia tnącego	10
7.5 Nakrętki i śruby mocujące	10
7.6 Urządzenie tnące	10
8. MAGAZYNOWANIE	11
8.1 Magazynowanie maszyny	11
8.2 Magazynowanie akumulatora	11
9. PRZEMIESZCZANIE I TRANSPORT	11
10. SERWIS I NAPRAWA	12
11. ZAKRES GWARANCJI	12
12. IDENTYFIKACJA USTEREK	13
13. AKCESORIA NA ZAMÓWIENIE	14
13.1 Akumulatory	14
13.2 Ładowarka akumulatora	14

1. INFORMACJE OGÓLNE**1.1 JAK POSŁUGIWAĆ SIĘ INSTRUKCJĄ OBSŁUGI**


UWAGA lub **WAŻNE** dostarcza dokładniejszego omówienia lub dodatkowych elementów do podanych poprzednio wskazówek w celu uniknięcia uszkodzenia maszyny lub spowodowania strat.

Symbol  **wskazuje na zagrożenie. Niezastosowanie się do tego ostrzeżenia może spowodować obrażenia ciała użytkownika lub osób trzecich i/lub spowodować szkody materialne.**

Paragrapy oznaczone kwadracikiem z krawędzią z szarych kropek wskazują na opcjonalne funkcje nie występujące we wszystkich modelach opisanych w niniejszej instrukcji. Należy sprawdzić, czy dana opcja występuje w zakupionym modelu.

Wszystkie określenia „przedni”, „tylny”, „prawy” i „lewy” rozumie się w odniesieniu do pozycji roboczej operatora obsługującego maszynę.

2. ZASADY BEZPIECZEŃSTWA**2.1 OGÓLNE OSTRZEŻENIA DOTYCZĄCE BEZPIECZEŃSTWA**

 Przeczytać wszystkie ostrzeżenia dotyczące bezpieczeństwa, instrukcje, ilustracje i specyfikacje dostarczone z maszyną. Nieprzestrzeganie instrukcji wymienionych poniżej może spowodować porażenie prądem, pożar i/lub poważne obrażenia.

Zachować wszystkie ostrzeżenia i wskazówki, aby móc zapoznać się z nimi w przyszłości.

Termin „elektronarzędzie”, użyty w ostrzeżeniach, odnosi się do zakupionej maszyny z zasilaniem z sieci elektrycznej (za pomocą przewodu) lub z zasilaniem za pomocą akumulatora (bez przewodu).

- 1) **Bezpieczeństwo obszaru roboczego**
 - a) **Utrzymywać obszar roboczy w czystości oraz dbać o jego prawidłowe oświetlenie.** *Brak porządku lub wystarczającego oświetlenia sprzyja wypadkom.*
 - b) **Nie używać elektronarzędzia w atmosferze wybuchowej, na przykład w obecności łatwopalnych cieczy, gazów lub pyłów.** *Narzędzia elektryczne wytwarzają iskry, które mogą spowodować zapalenie pyłu lub oparów.*
 - c) **Podczas użytkowania elektronarzędzia pamiętać, aby w pobliżu nie przebywały dzieci lub osoby postronne.** *Roztargnienie może być przyczyną utraty kontroli nad maszyną.*
 - 2) **Bezpieczeństwo elektryczne**
 - a) **Unikać kontaktu ciała z masą lub uziemieniem powierzchni, jak rury, grzejniki, kuchenki i lodówki.** *Ryzyko porażenia prądem elektrycznym wzrasta, jeśli ciało znajduje się przy masie lub uziemieniu.*
 - b) **Nie wystawiać elektronarzędzi na działanie deszczu lub wilgoci.** *Woda przenikająca do wnętrza elektronarzędzia zwiększa ryzyko porażenia prądem.*
 - 3) **Bezpieczeństwo osobiste**
 - a) **Zachować ostrożność i kontrolę nad wykonywanymi czynnościami oraz zdrowy rozsądek podczas użytkowania elektronarzędzia.** *Nie używać elektronarzędzia, kiedy jest się zmęczonym, pod wpływem narkotyków, alkoholu lub po zażyciu lekarstw. Chwila nieuwagi podczas użytkowania elektronarzędzia może spowodować poważne obrażenia.*
 - b) **Używać środków ochrony indywidualnej. Zawsze nosić okulary ochronne.** *Stosowanie środków ochrony, takich jak maski przeciwpyłowe, obuwie antypoślizgowe, kaski lub nauszniki ogranicza ryzyko obrażeń.*
 - c) **Unikać przypadkowego uruchomienia. Przed włożeniem akumulatora, chwyceniem lub transportowaniem elektronarzędzia upewnić się, że jest ono wyłączone.** *Transportowanie elektronarzędzia, trzymając palec na wyłączniku lub montowanie akumulatora z wyłącznikiem w położeniu „ON” zwiększa ryzyko wypadków.*
 - d) **Przed uruchomieniem elektronarzędzia usunąć wszystkie klucze lub narzędzia do regulacji.** *Klucz lub narzędzie, które pozostaje w kontakcie z obracającą się częścią maszyny może być przyczyną obrażeń.*
 - e) **Nie pochyłać się. Zawsze dbać o prawidłowe podparcie i zachowanie równowagi.** *Zapewni to lepszą kontrolę nad elektronarzędziem w nieprzewidzianych sytuacjach.*
 - f) **Stosować odpowiednią odzież. Nie zakładać luźnych ubrań ani biżuterii.** *Zwrócić uwagę, aby włosy i odzież znajdowały się z dala od poruszających się części. Luźne ubrania, biżuteria oraz długie włosy mogą zostać pochwycone przez poruszające się części.*
 - g) **W przypadku dostępności urządzeń, które mają być podłączone do instalacji do odsysania i zbierania pyłu, upewnić się, że są one podłączone i odpowiednio używane.** *Użycie tych urządzeń może zmniejszyć ryzyko związane z obecnością pyłu.*
 - h) **Nie pozwolić, by umiejętność sprawnej obsługi maszyny, nabyta na skutek częstego użytkowania, spowodowała nieuwagę użytkownika oraz ignorowanie zasad bezpieczeństwa maszyny.** *Nieumiejętne działanie może w ułamku sekundy spowodować obrażenia.*
- 4) **Użytkowanie i zabezpieczenie elektronarzędzia**
 - a) **Nie przeciążać elektronarzędzia.** *Używać elektronarzędzia odpowiedniego do pracy. Odpowiednie elektronarzędzie wykona pracę lepiej i bezpieczniej przy prędkości, dla której zostało zaprojektowane.*
 - b) **Nie używać elektronarzędzia, jeżeli wyłącznik nie jest w stanie go normalnie włączyć lub wyłączyć.** *Elektronarzędzie, które nie może być wyłączone za pomocą wyłącznika jest niebezpieczne i musi być naprawione.*
 - c) **Przed przystąpieniem do jakiegokolwiek regulacji, zmiany akcesoriów lub przed odstawieniem elektronarzędzia należy wyjąć akumulator z maszyny.** *Wymienione zapobiegawcze środki bezpieczeństwa ograniczają ryzyko przypadkowego uruchomienia elektronarzędzia.*
 - d) **Odstawić nieużywane elektronarzędzia w miejsce niedostępne dla dzieci i nie pozwalać użytkować maszyny osobom, które nie są zaznajomione z maszyną oraz z niniejszymi instrukcjami.** *Elektronarzędzia są niebezpieczne w rękach nieprzeszkolonych użytkowników.*
 - e) **Dbać o konserwację elektronarzędzi i akcesoriów.** *Kontrolować ustawienie w osi lub połączenie ruchomych części, ewentualne pęknięcia elementów i jakiegokolwiek inne warunki, które mogą wpłynąć na działanie elektronarzędzia. W razie usterek należy naprawić*

elektronarzędzie przed jego użyciem.

Wiele wypadków jest spowodowanych przez niewłaściwą konserwację.

- f) **Dbać o odpowiednie ostrzeżenie i czyszczenie części tnących.**
Prawidłowa konserwacja części tnących, zapewniająca odpowiednią ostrość krawędzi tnących, sprawia, że części te są mniej podatne na zablokowanie i łatwiej je kontrolować.
- g) **Korzystać z elektronarzędzia i odpowiednich akcesoriów zgodnie z dostarczonymi wskazówkami, uwzględniając warunki i rodzaj wykonywanej pracy.**
Używanie elektronarzędzia do czynności innych niż przewidziane może spowodować niebezpieczne sytuacje.
- h) **Dbać, aby uchwyty i wszystkie powierzchnie chwytu były suche, czyste i pozbawione śladów oleju i smaru.**
Śliskie uchwyty i powierzchnie chwytu nie pozwalają na bezpieczne manewrowanie i kontrolowanie urządzenia w nieoczekiwanych sytuacjach.
- 6) Użytkowanie oraz środki ostrożności dotyczące urządzeń i akumulatora**

UWAGA *Poniższe przepisy bezpieczeństwa dotyczą wymogów bezpieczeństwa zawartych w instrukcji obsługi akumulatora i ładowarki dołączonej do urządzenia.*

- a) **Do ładowania akumulatora należy używać wyłącznie ładowarek akumulatora zalecanych przez producenta.**
Ładowarka odpowiednia do rodzaju pakietu akumulatorowego może spowodować ryzyko pożaru, porażenie prądem elektrycznym, przegrzanie lub wyciek płynu korozyjnego z akumulatora, jeśli jest używana z innym pakietem akumulatorowym.
- b) **Używać wyłącznie ściśle określonych akumulatorów, przewidzianych dla użytkowanego narzędzia.**
Użycie jakiegokolwiek innego typu akumulatorów może spowodować ryzyko obrażeń i pożaru.
- c) **Kiedy zespół akumulatorów nie jest używany, należy go przechowywać z dala od przedmiotów metalowych, takich jak spinacze, monety, klucze, gwoździe, śruby lub inne niewielkie elementy metalowe, które mogą spowodować zwarcie styków.**
Zwarcie styków akumulatora może wywołać zapalenie lub pożar.
- d) **W przypadku złego stanu akumulatora może z niego wyciekać płyn.**
Unikać kontaktu z płynem. W razie przypadkowego kontaktu

przepłukać wodą. W razie kontaktu płynu z oczami skontaktować się z lekarzem. Płyn wyciekający z akumulatora może spowodować podrażnienia skóry i oparzenia.


- e) **Nie używać uszkodzonego lub zmodyfikowanego akumulatora lub urządzenia.**
Uszkodzone lub zmodyfikowane akumulatory mogą działać w sposób nieprzewidziany, powodując pożar, wybuch lub ryzyko obrażeń.
- f) **Nie narażać pakietu akumulatorowego lub urządzenia na działanie ognia lub nadmiernej temperatury.**
Narażenie na działanie ognia lub temperatury przekraczającej 130°C może spowodować wybuch.
- g) **Ładować akumulator wyłącznie przy temperaturze otoczenia między 0° + 45°C.**
Nie ładować akumulatora lub urządzenia przy temperaturach niemieszczących się w tym zakresie. Nieprawidłowe ładowanie lub przy temperaturze innej niż zalecana może spowodować uszkodzenie akumulatora i zwiększyć ryzyko pożaru.
- 7) Serwis**
- a) **Elektronarzędzie powinno być naprawiane wyłącznie przez wykwalifikowanych pracowników, z zastosowaniem oryginalnych części zamiennych.**
Dzięki temu zachowane zostanie bezpieczeństwo obsługi elektronarzędzia.
- b) **Nie wykonywać naprawy akumulatora.**
Czynności naprawcze należy powierzać producentowi lub wyspecjalizowanemu serwisowi technicznemu.


2.2 ZASADY BEZPIECZEŃSTWA DLA NOŻYC DO ŻYWOPŁOTU

- **Podczas cięcia maszyna powinna być zawsze trzymana mocno obydwiema rękami.**
Trzymanie urządzenia jedną ręką może doprowadzić do utraty kontroli i spowodować poważne obrażenia.
- **Nie zbliżać żadnej części ciała do ostrza tnącego. Nie usuwać z ostrza ściętych resztek oraz trzymać nieruchomo materiał do przycięcia, gdy ostrze jest w ruchu.**
Ostrza kontynuują ruch po wyłączeniu wyłącznika. Moment nieuwagi podczas pracy nożyc do żywopłotu może prowadzić do poważnych obrażeń ciała.
- **Przesuwać nożyce do żywopłotu, trzymając je za uchwyt.**
Ostrze musi być nieruchome. Należy uważać, aby nie uruchomić żadnego wyłącznika zasilania. Odpowiednie przenoszenie

nożyc do żywoptotu zredukuje ryzyko niezamierzonego uruchomienia i odniesienia obrażeń ciała wskutek kontaktu z ostrzem.

- **Podczas usuwania zakleszczonego materiału lub serwisowania urządzenia należy upewnić się, że wszystkie wyłączniki zasilania są w pozycji wyłączenia, a akumulator jest wyjęty lub odłączony.** Niezamierzone uruchomienie nożyc do żywoptotu w trakcie usuwania zakleszczonego materiału lub serwisowania może spowodować poważne obrażenia ciała.
- **Chwytać elektronarzędzie tylko w miejscach izolowanych przez uchwyty, ponieważ ostrze mogłoby się zetknąć z ukrytymi przewodami.** Kontakt ostrza tnącego z kablem pod napięciem może spowodować, że również metalowe części narzędzia znajdują się pod napięciem, co może doprowadzić do porażenia operatorem prądem elektrycznym.
- **Kable zasilające i przewody należy zabezpieczyć w taki sposób, żeby nie znalazły się w obszarze, który jest przycinany.** Kable zasilające i przewody mogą być niewidoczne wewnątrz żywoptotu, co grozi ich przypadkowym przecięciem przez ostrze urządzenia.
- **Przed transportem lub podczas przechowywania nożyc do żywoptotu należy zawsze montować osłonę ostrza.** Prawidłowe przemieszczanie nożyc do żywoptotu zmniejszy ryzyko obrażeń ciała spowodowanych przez ostrza.
- **Nie używać nożyc do żywoptotu w złych warunkach atmosferycznych, zwłaszcza gdy istnieje ryzyko uderzenia piorunem.** Zmniejsza to ryzyko porażenia piorunem.

 **W przypadku uszkodzeń lub wypadków przy pracy, należy natychmiast wyłączyć silnik i oddalić maszynę tak, aby nie powodować dalszych szkód; w przypadku wypadków z obrażeniami ciała obsługującego lub osoby trzeciej, natychmiast aktywować procedurę pierwszej pomocy, najbardziej właściwą do zaistniałej sytuacji i zwrócić się do placówki zdrowia w celu poddania się niezbędnej kuracji. Dokładnie usunąć wszelkie pozostałości, które mogłyby spowodować szkody lub obrażenia osób lub zwierząt, gdyby pozostały nieusunięte.**

 **Przedłużone poddawanie się wibracjom może spowodować zranienia i zaburzenia neurologiczno-naczyniowe (znane również jako „fenomen Raynauda” lub „biała ręka”) przede wszystkim u osób cierpiących na zaburzenia krążenia. Objawy mogą dotyczyć rąk, nadgarstków oraz palców i charakteryzują się utratą**

czucia, mrowieniem, świerzbieniem, bólem, utratą barwy lub zmienioną strukturą skóry. Objawy te mogą nasilić się wskutek niskiej temperatury otoczenia i/lub zbyt mocnego ściskania uchwytu. Przy pojawieniu się tego typu oznak należy zredukować czas użytkowania maszyny i skonsultować się z lekarzem.

2.3 OCHRONA ŚRODOWISKA

- Przestrzegać skrupulatnie lokalnych przepisów dotyczących usuwania opakowań, zniszczonych części, czy jakichkolwiek innych elementów zanieczyszczających środowisko; odpady te nie mogą być wyrzucane do śmieci, ale muszą być oddzielone i składowane w odpowiednich punktach selektywnego gromadzenia odpadów, które przeprowadzą utylizację tych materiałów.
- Należy skrupulatnie przestrzegać lokalnych przepisów dotyczących utylizacji odpadów
- Po ostatecznym zaprzestaniu używania maszyny, nie porzucać jej w środowisku, lecz zwrócić się do punktu selektywnego gromadzenia odpadów, zgodnie z obowiązującymi lokalnymi przepisami.



Nie wyrzucać urządzeń elektrycznych wraz z odpadami domowymi. Zgodnie z Dyrektywą Europejską 2012/19/WE w sprawie zużytego sprzętu elektrycznego i elektronicznego oraz jej wykonawstwa

zgodnie z przepisami krajowymi, zużyte urządzenia elektryczne muszą być zbierane oddzielnie w celu ponownego ich wykorzystania w sposób przyjazny dla środowiska. Jeżeli urządzenia elektryczne są usuwane na składowisku odpadów lub w terenie, szkodliwe substancje mogą dotrzeć do wód gruntowych i wejść do łańcucha pokarmowego, powodując zagrożenie dla zdrowia ludzkiego i dobrego samopoczucia. Aby uzyskać więcej szczegółowych informacji na temat utylizacji tego produktu, należy zwrócić się do organu odpowiedzialnego za utylizację odpadów z gospodarstw domowych lub do sprzedawcy.



Li-ion

Pod koniec okresu użytkowania, w trosce o środowisko naturalne, dokonać utylizacji akumulatora. Akumulator zawiera materiał, który jest niebezpieczny dla osób i otoczenia. Akumulator powinien być poddany utylizacji w wyspecjalizowanym punkcie, który zajmuje się recyklingiem akumulatorów litowo-jonowych.



Dzięki selektywnej zbiórce zużytych produktów i opakowań możliwy jest recykling i ponowne wykorzystanie materiałów. Ponowne wykorzystanie materiałów pochodzących z recyklingu

chroni środowisko naturalne i zmniejsza popyt na surowce.

3. ZAPOZNANIE SIĘ Z MASZYNĄ

3.1 OPIS MASZINY I PRZEZNACZENIE

Niniejsza maszyna jest urządzeniem ogrodniczym o nazwie przenośne nożyce do żywopłotu zasilane przez akumulator.

Główną częścią maszyny jest silnik, który uruchamia urządzenie tnące.

Operator może wykonywać czynności i postęgiwać się głównymi przyciskami sterującymi, utrzymując się zawsze w bezpiecznej odległości od urządzenia tnącego.

3.1.1 Użytkowanie zgodne z przeznaczeniem

Maszyna została zaprojektowana i stworzona do:

- przycinania i wyrównywania krzewów i żywopłotów, składających się z roślin z niewielkimi gałęziami;
- użytkowania tylko przez jednego operatora.

3.1.2 Niewłaściwe użytkowanie

Jakiegolwiek inne zastosowanie odbiegające od powyżej opisanego może okazać się niebezpieczne i spowodować szkody dla osób i/lub mienia. Niewłaściwe użycie urządzenia stanowią (przykładowo podane czynności, ale nie tylko):

- koszenie trawy, w szczególności w pobliżu krawężników;
- rozdrabnianie materiałów do kompostowania;
- przycinanie drzew i krzewów;
- używanie urządzenia z ostrzem tnącym powyżej linii ramion operatora;
- używanie urządzenia do cięcia materiałów pochodzenia nie roślinnego;
- korzystanie z urządzeń tnących innych niż te wymienione w tabeli "Dane techniczne". Ryzyko poważnego uszkodzenia ciała i zranienia;
- jednoczesne użytkowanie maszyny przez więcej niż jedną osobę.

WAŻNE *Niewłaściwe użytkowanie maszyny prowadzi do utraty gwarancji i zwalnia producenta od wszelkiej odpowiedzialności, obciążając użytkownika wszelkimi zobowiązaniami wynikającymi ze szkód lub obrażeń ciała własnych lub wobec osób trzecich.*

3.1.3 Typologia użytkowników

Niniejsze urządzenie jest przeznaczone do użytku przez konsumentów, czyli nieprofesjonalnych operatorów. Niniejsze urządzenie przeznaczone jest „do użytku hobbystycznego”.

3.2 GŁÓWNE ELEMENTY (Rys. 1)

- A. Silnik:** wprawia w ruch urządzenie tnące.
- B. Ostrze (urządzenie tnące):** jest to element przeznaczony do cięcia roślinności.
- C. Uchwyt przedni:** umożliwia manipulację urządzeniem i posiada wyłącznik bezpieczeństwa.
- D. Tylny chwyt:** umożliwia manipulację urządzeniem i zlokalizowane są na nim główne przyciski sterujące.
- E. Osłona ostrza** (do transportu i obsługi urządzenia): chroni przed przypadkowym kontaktem z urządzeniem tnącym, które może powodować poważne obrażenia.
- F. Akumulator** (jeśli nie jest dołączony do urządzenia, patrz rozdział 13. „akcesoria na zamówienie”): urządzenie to dostarcza niezbędnej do pracy silnika energii; jego charakterystyka i zasady użytkowania opisane są w oddzielnej instrukcji.
- G. Ładowarka akumulatora** (jeśli nie jest dostarczona wraz z maszyną, patrz rozdział 13. „akcesoria na zamówienie”): urządzenie przeznaczone do ładowania akumulatora; jego charakterystyka i zasady użytkowania opisane są w oddzielnej instrukcji.

3.3 TABLICZKA IDENTYFIKACYJNA PRODUKTU (Rys. 1)

1. Znak zgodności CE
2. Nazwa i adres producenta
3. Poziom mocy akustycznej
4. Kod wyrobu
5. Typ urządzenia
6. Numer fabryczny
7. Rok produkcji
8. Napięcie i częstotliwość zasilania
9. Prędkość ostrza

Zapisać dane identyfikacyjne maszyny w odpowiednich polach na etykiecie zamieszczonej z tyłu okładki.

WAŻNE *Używać danych identyfikacyjnych zamieszczonych na etykiecie w przypadku kontaktowania się z autoryzowanym serwisem.*

WAŻNE *Przykładowa Deklaracja Zgodności znajduje się na ostatnich stronach instrukcji.*

3.4 OZNAKOWANIE BEZPIECZEŃSTWA (Rys. 2)

Na maszynie zamieszczono różnego rodzaju symbole. Znaczenie symboli:



OSTRZEŻENIE!
NIEBEZPIECZEŃSTWO! W przypadku nieprawidłowego użytkowania maszyna może stanowić zagrożenie dla samego operatora oraz dla innych osób.



OSTRZEŻENIE! Przed rozpoczęciem użytkowania urządzenia prosimy przeczytać instrukcję.



Stosować ochronniki słuchu, okulary ochronne.



Nosić obuwie ochronne antypoślizgowe.



Nosić grube rękawice antypoślizgowe.



Nie wystawiać urządzenia na działanie deszczu (lub wilgoci)



Wyjąć akumulator przed przystąpieniem do jakiegokolwiek kontroli, czyszczenia lub konserwacji/regulacji maszyny

WAŻNE Uszkodzone lub nieczytelne etykiety należy wymienić. Zwrócić się o nowe etykiety do autoryzowanego serwisu.

4. ROZPAKOWYWANIE

WAŻNE Zasady bezpieczeństwa pracy zostały opisane w rozdz. 2. Postępować zgodnie z poniższymi instrukcjami, aby uniknąć poważnych zagrożeń i niebezpieczeństw podczas pracy maszyny.

⚠ Rozpakowania urządzenia należy dokonywać na płaskiej i stabilnej powierzchni, w miejscu umożliwiającym przemieszczanie maszyny i opakowań, używając zawsze odpowiednich narzędzi.

1. Otworzyć opakowanie zachowując ostrożność, by nie zgubić znajdujących się w nim elementów.
2. Zapoznać się z dokumentacją znajdującą się w opakowaniu, np. z niniejszymi instrukcjami.
3. Wyjąć urządzenie z opakowania.
4. Usunąć karton i inne elementy opakowania zgodnie z obowiązującymi przepisami.

5. ELEMENTY STEROWANIA

5.1 DŹWIGNIA STEROWANIA OSTRZEM

Dźwignia sterowania ostrzem (Rys. 3.A, Rys. 4.A) umożliwia uruchomienie ostrza (urządzenie tnące).

- **Model HT 20 Li A**
Uruchomienie urządzenia tnącego jest możliwe jedynie, jeśli w tym samym czasie naciśnięta zostanie dźwignia sterowania ostrzem (Rys. 3.A) i wyłącznik bezpieczeństwa (Rys. 3.B).
- **Model HT 20 Li S**
Uruchomienie urządzenia tnącego jest możliwe jedynie, jeśli w tym samym czasie naciśnięta zostanie dźwignia sterowania ostrzem (Rys. 4.A), przycisk blokowania sterowania ostrzem (Rys. 4.C) i wyłącznik bezpieczeństwa (Rys. 4.B).

Po zwolnieniu dźwigni urządzenie tnące zatrzymuje się automatycznie.

5.2 PRZYCIŚK BLOKOWANIA STEROWANIA OSTRZEM (MOD. HT 20 LI S)

Przycisk blokowania sterowania ostrzem (Rys. 4.C) umożliwia uruchomienie dźwigni sterowania ostrzem (Rys. 4.A).

5.3 WYŁĄCZNIK BEZPIECZEŃSTWA

Wyłącznik bezpieczeństwa, umieszczony na uchwycie przednim (Rys. 3.B, Rys. 4.B), zapewnia dodatkowe bezpieczeństwo, ponieważ musi zostać naciśnięty razem z dźwignią sterowania ostrzem, aby uruchomić urządzenie tnące.

Urządzenie tnące zatrzymuje się automatycznie po zwolnieniu wyłącznika bezpieczeństwa.

5.4 PRZYCIŚK ODBLOKOWANIA TYLNEGO UCHWYTU (MOD. HT 20 LI S)

Przycisk odblokowujący (Rys. 4.D) umożliwia regulację tylnego uchwytu (Rys. 1.D) w 3 różnych pozycjach względem urządzenia tnącego, co pozwala operatorowi na przyjęcie jak najwygodniejszej pozycji podczas przycinania żywopłotu (par. 6.4.1).

 **Położenie uchwytu należy regulować przy wyłączonej maszynie.**

6. UŻYTKOWANIE MASZINY

WAŻNE Zasady bezpieczeństwa pracy zostały opisane w rozdz. 2. Postępować zgodnie z poniższymi instrukcjami, aby uniknąć poważnych zagrożeń i niebezpieczeństw podczas pracy maszyny.


6.1 CZYNNOŚCI WSTĘPNE

Umieść urządzenie w pozycji poziomej i odpowiednio umieść na powierzchni.

6.1.1 Kontrola i ładowanie akumulatora (Rys. 5)

Przed każdym uruchomieniem, sprawdź stan naładowania akumulatora, postępując zgodnie z instrukcjami zawartymi w książeczce akumulatora.

6.2 KONTROLE BEZPIECZEŃSTWA


 **Przed rozpoczęciem użytkowania maszyny należy zawsze przeprowadzić kontrole bezpieczeństwa.**

6.2.1 Kontrola ogólna

Część	Wynik
Uchwyty (rys. 1.C rys. 1.D) i osłony	Czyste, suche, właściwie i prawidłowo podłączone do urządzenia
Śruby na urządzeniu i na ostrzu	Dobrze dokręcone (niepoluzowane)
Drogi przepływu powietrza chłodzącego	Drożne
Ostrze (rys. 1.B)	Czyste, nieuszkodzone lub nieużyte, dobrze naostrzone.
Oslony	W stanie nienaruszonym, bez uszkodzeń.
Akumulator (rys. 1.F)	Nie ma uszkodzenia obudowy, nie ma wycieku płynu.
Maszyna	Brak śladów uszkodzenia lub zużycia. Brak nietypowych wibracji. Brak nietypowych dźwięków.
Dźwignie, przyciski, wyłączniki bezpieczeństwa	Powinny poruszać się swobodnie, bez wysiłku, a po zwolnieniu muszą automatycznie i szybko powrócić do swojej wyjściowej pozycji.

6.2.2 Test funkcjonowania maszyny

Działanie	Wynik
1. Włączyć urządzenie (par. 6.3).	1. Ostrze powinno zacząć poruszać się
2. Zwolnić dźwignię sterowania ostrzem (Rys. 3.A, Rys. 4.A) lub wyłącznik bezpieczeństwa (Rys. 3.B, Rys. 4.B)	2. Przyciski kontrolne powinny szybko i automatycznie powrócić do pozycji wyjściowej, a ostrze powinno zatrzymać się

 **Jeśli którykolwiek wynik różni się od danych wskazanych w poniższych tabelach, nie należy użytkować urządzenia! Zanieść maszynę do centrum serwisowego w celu dokonania przeglądu i naprawy.**

6.3 URUCHOMIENIE

 **Uruchomienie maszyny powoduje jednoczesne załączenie urządzenia tnącego.**

UWAGA Maszynę uruchamiać na płaskiej i twardej nawierzchni.

1. Zdjąć osłonę ostrza (rys. 1.E) (jeśli jest nałożona);
2. Upewnić się, że ostrze nie dotyka podłoża lub innych przedmiotów;
3. Włożyć akumulator (Rys. 6.A) do gniazda w maszynie, dociskając go, aż do usłyszenia kliknięcia i jego zablokowania na pozycji, aby zapewnić przepływ prądu elektrycznego;
4. Przyjąć bezpieczną i stabilną pozycję;


5.a Mod. HT 20 Li A


- Włączyć jednocześnie dźwignię sterowania ostrzem (Rys. 7.A) i wyłącznik bezpieczeństwa (Rys. 7.B).


5.b Mod. HT 20 Li S

- Włączyć jednocześnie dźwignię sterowania ostrzem (Rys. 8.A), przycisk blokowania sterowania ostrzem (Rys. 8.C) i wyłącznik bezpieczeństwa (Rys. 8.B).

6.4 PRACA


 **Podczas pracy maszyną należy zawsze stabilnie trzymać dwiema rękami, z ostrzem tnącym poniżej linii ramion.**

 **Maszyny należy zawsze używać na poziomie podłoża, a nie na drabinach lub innych niestabilnych podporach.**

 **Nie usuwać z ostrza ściętych resztek oraz trzymać nieruchomo materiał do przycięcia, gdy ostrze pracuje. Upewnić się, że maszyna jest wyłączona podczas usuwania ściętego materiału.**


UWAGA Podczas użytkowania akumulator jest zabezpieczony przed całkowitym rozładowaniem za pomocą urządzenia zabezpieczającego, które wyłącza maszynę i blokuje jej działanie.

6.4.1 Regulacja tylnego uchwytu (Mod. HT 20 Li S)

 **Czynności wykonywać przy wyłączonej maszynie.**

1. Nacisnąć przycisk odblokowania tylnego uchwytu (Rys. 9.A);
2. Rozpocząć obracanie tylnego uchwytu (Rys. 9.B);
3. Zwolnić przycisk odblokowania;
4. Obrócić uchwyt, aż do ustawienia się go w żądanej pozycji.

WAŻNE *Przed rozpoczęciem użytkowania maszyny upewnić się, że przycisk odblokowania całkowicie powrócił do pozycji zablokowania oraz że tylny uchwyt jest stabilny.*

 **Podczas pracy uchwyt tylny powinien być zawsze w pozycji pionowej, niezależnie od pozycji przyjętej przez urządzenie tnące.**

6.4.2 Techniki pracy

Zawsze wskazane jest najpierw ścinanie pionowe dwóch brzegów żywoplotu, a następnie części górnych.

UWAGA Wydajność akumulatora (czyli powierzchnia, jaką można przyciąć przed ponownym ładowaniem) zależy w głównej mierze od czynników opisanych w (par. 7.2.1).

6.4.2.a Cięcie pionowe

Cięcie powinno być przeprowadzone ruchem półkolistym, od dołu do góry, trzymając ostrze możliwie jak najdalej od ciała (rys. 10).

6.4.2.b Cięcie poziome

Najlepsze rezultaty osiąga się przy ostrzu delikatnie przechylonym (5° - 10°) w kierunku cięcia, przy powolnym i niezmiennym ruchu półkolistym, szczególnie w przypadku bardzo gęstych żywopłotów (Rys. 11).

6.4.3 Wskazówki dotyczące użytkowania

Jeśli podczas korzystania z urządzenia, ostrza zablokują się lub zahaczą się o nie gałęzie żywopłotu:

1. Natychmiast zwolnić dźwignię sterowania ostrzem (Rys. 12.A, Rys. 13.A) lub wyłącznik bezpieczeństwa (Rys. 12.B, Rys. 13.B);
2. odczekać do całkowitego zatrzymania się urządzenia tnącego;
3. wyjąć akumulator (par. 7.2.2);
4. wyjąć zablokowany materiał.

6.4.4 Smarowanie ostrzy podczas pracy urządzenia

Jeżeli urządzenie tnące nagrzej się zbyt mocno podczas pracy, należy nasmarować wewnętrzne powierzchnie ostrzy (par. 7.4).

⚠ Czynność ta powinna być przeprowadzona przy wyłączonym urządzeniu i usuniętym akumulatorze.

6.5 ZATRZYMANIE

1. Zwolnić dźwignię sterowania ostrzem (Rys. 12.A, Rys. 13.A) lub wyłącznik bezpieczeństwa (Rys. 12.B, Rys. 13.B);

⚠ Po wyłączeniu urządzenia, potrzebnych jest kilka sekund zanim urządzenie tnące się zatrzyma się.

Zawsze wyłączać urządzenie podczas przemieszczania się pomiędzy strefami pracy.

⚠ Podczas przemieszczania się nigdy nie trzymać ręki na wyłączniku bezpieczeństwa, aby zapobiec przypadkowemu uruchomieniu.

6.6 WSKAZÓWKI PO ZAKOŃCZENIU UŻYTKOWANIA

- Wyjąć akumulator z obudowy i naładować go (par. 7.2.2).
- Po unieruchomieniu urządzenia tnącego, nałożyć osłonę ostrza (rys. 1.E).

- Przed umieszczeniem urządzenia w jakimkolwiek pomieszczeniu, należy odczekać, aż silnik ostygnie.
- Dokonać czyszczenia (par. 7.3).
- Sprawdzić, czy nie ma poluzowanych lub uszkodzonych części. W razie potrzeby wymienić uszkodzone części, dokręcić poluzowane śruby i nakrętki lub skontaktować się z autoryzowanym centrum serwisowym.
- Kontrola pod kątem uszkodzeń maszyny. Jeśli to konieczne, skontaktować się z autoryzowanym centrum serwisowym.

WAŻNE Należy zawsze wyjąć akumulator (par. 7.2.2) i zamontować osłonę ostrza za każdym razem przed pozostawieniem urządzenia bez nadzoru lub nieużytkowanego.

7. KONSERWACJA

7.1 INFORMACJE OGÓLNE

WAŻNE Zasady bezpieczeństwa pracy zostały opisane w rozdz. 2. Postępować zgodnie z poniższymi instrukcjami, aby uniknąć poważnych zagrożeń i niebezpieczeństw podczas pracy maszyny.

⚠ Przed przystąpieniem do kontroli, czyszczenia lub konserwacji / regulacji maszyny:

1. zatrzymać urządzenie;
2. wyjąć akumulator i naładować go (par. 7.2.2) (nigdy nie zostawiać akumulatora w maszynie lub w zasięgu dzieci lub osób niepowołanych);
3. przy unieruchomionym urządzeniu tnącym zamontować osłonę ostrza (za wyjątkiem przypadków interwencji bezpośrednio na ostrzu);
4. odczekać, aż silnik wystygnie przed umieszczeniem maszyny w jakimkolwiek pomieszczeniu;
5. założyć odpowiednią odzież, rękawice robocze i okulary ochronne;
6. przeczytać instrukcję obsługi.

WAŻNE Wszystkie czynności konserwacyjne i regulacyjne maszyny nieopisane w niniejszej instrukcji powinny być wykonywane przez sprzedawcę lub w autoryzowanym Centrum Serwisowym.

7.2 AKUMULATOR

7.2.1 Wydajność akumulatora

Wydajność akumulatora (czyli powierzchnia, jaką można przyciąć przed ponownym jego naładowaniem) zależy w głównej mierze od:

- a. czynników środowiskowych, które powodują zwiększenie zapotrzebowania na energię:
 - przycinania / wyrównywania bardzo gęstych lub wilgotnych żywopłotów;
 - przycinania / wyrównywania krzewów o zbyt grubych gałęziach;
- b. zachowań operatora, który powinien unikać:
 - częstego włączania i wyłączania maszyny podczas pracy;
 - użycia nieprawidłowej techniki cięcia w stosunku do rodzaju pracy (par. 6.4.1);
 - prędkości cięcia niedostosowanej do rodzaju żywopłotu do przycięcia.

W celu dokonania optymalizacji wydajności akumulatora zaleca się:

- cięcie żywopłotu, gdy jest on suchy;
- ustawienie prędkości cięcia dostosowanej do rodzaju krzewów;
- stosować najbardziej odpowiednią technikę w stosunku do rodzaju pracy.

W przypadku użycia maszyny w sesjach roboczych dłuższych od dozwolonych dla standardowego akumulatora, możliwe jest:

- dokonanie zakupu drugiego standardowego akumulatora w celu natychmiastowej wymiany rozładowanego akumulatora bez przerywania ciągłości pracy;
- dokonanie zakupu akumulatora o zwiększonej wydajności w stosunku do standardowego akumulatora (par. 13.1).

7.2.2 Wymywanie i ładowanie akumulatora (Rys. 14÷17)

Dokonać zawsze pełnego ładowania akumulatora, postępując zgodnie ze wskazówkami zawartymi w instrukcji obsługi akumulatora/ładowarki.

UWAGA Akumulator jest wyposażony w zabezpieczenie uniemożliwiające ponowne ładowanie, jeśli temperatura otoczenia nie mieści się w przedziale pomiędzy 0 i +45 °C.

UWAGA Akumulator może być ponownie naładowany w każdej chwili, również częściowo, bez ryzyka jego uszkodzenia.

7.3 CZYSZCZENIE MASZYNY

- W celu ograniczenia ryzyka pożaru, należy usuwać z maszyny pozostałości liści, gałęzi.
- Czyścić urządzenie po każdym użyciu przy użyciu czystej, wilgotnej szmatki nasączonej łagodnym detergentem.
- Usunąć wszelkie ślady wilgoci za pomocą miękkiej, suchej szmatki. Wilgoć może spowodować porażenie prądem.
- Nie należy używać żrących środków czyszczących ani rozpuszczalników do czyszczenia części z tworzywa sztucznego lub uchwytów.
- Nie stosować strumieni wody oraz unikać moczenia silnika i komponentów elektrycznych.
- Aby nie dopuścić do przegrzania i uszkodzenia silnika lub akumulatora, należy zawsze upewnić się, że kratki wlotu powietrza są czyste i wolne od zanieczyszczeń.

7.4 CZYSZCZENIE I SMAROWANIE URZĄDZENIA TNĄCEGO

Po każdej sesji roboczej należy oczyścić i nasmarować ostrza w celu zwiększenia wydajności i żywotności urządzenia:

⚠ Nie dotykać urządzenia tnącego przed wyjęciem akumulatora i przed całkowitym zatrzymaniem się ostrza tnącego.

- Umieścić urządzenie w pozycji poziomej i odpowiednio umieścić na powierzchni.
- Wyczyścić ostrza suchą ściereczką oraz użyć szczołki w przypadku trwałych zabrudzeń.
- Smarować ostrza przez nałożenie cienkiej warstwy odpowiednio dobranego oleju, najlepiej niezanieczyszczającego środowiska na górną krawędź ostrza.

7.5 NAKRĘTKI I ŚRUBY MOCUJĄCE

- Śruby i nakrętki powinny być dobrze dokręcone, aby mieć pewność, że urządzenie znajduje się zawsze w stanie gotowym do bezpiecznej eksploatacji.
- Systematycznie sprawdzać, czy uchwyty są dobrze zamocowane.

7.6 URZĄDZENIE TNĄCE

⚠ Nie dotykać urządzenia tnącego przed wyjęciem akumulatora i przed całkowitym zatrzymaniem się ostrza tnącego.

7.6.1 Kontrola

⚠ *Sprawdzać okresowo czy ostrza nie są zgięte, uszkodzone lub zużyte oraz czy śruby są odpowiednio dokręcone.*

Nie jest konieczną jakakolwiek regulacja odległości pomiędzy ostrzami, ponieważ luz jest ustawiony fabrycznie.

7.6.2 Ostrzenie

Ostrzenie ostrzy tnących konieczne jest kiedy wydajność cięcia zmniejsza się, a gałęzie często zaplątują się w ostrza.

⚠ *Ze względów bezpieczeństwa, ostrzenie powinno być wykonane w wyspecjalizowanym centrum serwisowym, które posiada niezbędne kompetencje i jest wyposażone w odpowiedni sprzęt do wykonania tego typu operacji bez stwarzania ryzyka uszkodzenia ostrza i spowodowania, że będzie ono niestabilne podczas użytkowania.*

⚠ *Urządzenie tnące ze zużytymi ostrzami nigdy nie powinno być ponownie ostrzone, lecz wymienione na nowe.*

7.6.3 Wymiana

⚠ *Nigdy nie należy naprawiać ostrza tnącego, ale należy je natychmiast wymienić, jak tylko zauważy się początki pęknięcia, zużycia, wygięcia lub gdy zostanie przekroczona granica ostrzenia. Ze względów bezpieczeństwa, wymiana powinna być wykonana w wyspecjalizowanym centrum serwisowym.*

WAŻNE *Należy zawsze używać oryginalnych narzędzi tnących, oznaczonych kodem znajdującym się w tabeli „Dane Techniczne”.*

Biorąc pod uwagę ewolucję produktu, narzędzia tnące wymienione w tabeli „Dane techniczne” mogą z czasem być zastąpione przez inne, o analogicznych cechach zamienności i tym samym bezpieczeństwie funkcjonowania.

8. MAGAZYNOWANIE

WAŻNE *Zasady bezpieczeństwa podczas czynności konserwacyjnych opisane są w par. 2.4. Postępować zgodnie z poniższymi*

instrukcjami, aby uniknąć poważnych zagrożeń i niebezpieczeństw podczas pracy maszyny.

8.1 MAGAZYNOWANIE MASZYNY

W przypadku konieczności magazynowania urządzenia:

3. wyjąć akumulator z obudowy i naładować go (par. 7.2.2);
4. po unieruchomieniu urządzenia tnącego, nałożyć osłonę ostrza;
5. odczekać, aż silnik wystygnie przed umieszczeniem maszyny w jakimkolwiek pomieszczeniu;
6. wykonać czyszczenie (par. 7.3);
7. Sprawdzić, czy nie ma poluzowanych lub uszkodzonych części. W razie potrzeby wymienić uszkodzone części, dokręcić poluzowane śruby i nakrętki lub skontaktować się z autoryzowanym centrum serwisowym;
8. Przechowywać maszynę:
 - w suchym środowisku;
 - zabezpieczoną przed wpływami atmosferycznymi;
 - w miejscu niedostępnym dla dzieci;
 - Należy upewnić się, że usunięte zostały klucze lub narzędzia używane do konserwacji.

8.2 MAGAZYNOWANIE AKUMULATORA

Jeśli akumulator nie jest ładowany przez dłuższy czas, należy go zawsze przechowywać w cieniu, w chłodnym miejscu, w środowisku pozbawionym wilgoci, w temperaturze otoczenia pomiędzy 0 i 45°C.

UWAGA *W przypadku długotrwałej bezczynności, w celu przedłużenia jego żywotności, należy ładować akumulator raz na dwa miesiące.*

9. PRZEMIESZCZANIE I TRANSPORT

Za każdym razem, gdy konieczne jest przesunięcie lub przeniesienie urządzenia, należy:

- Zatrzymać urządzenie (par. 6.5);
- Upewnić się, że wszystkie ruchome części całkowicie się zatrzymały;
- Wyjąć akumulator z obudowy i naładować go (par. 7.2.2);
- Założyć grube rękawice robocze;
- Po unieruchomieniu urządzenia tnącego, nałożyć osłonę ostrza;
- Chwytać urządzenie jedynie za uchwyty i kierować urządzenie tnące w kierunku przeciwnym do kierunku ruchu.

- Upewnić się, że przemieszczenie maszyny nie spowoduje szkód czy obrażeń.

Podczas transportu urządzenia na pojeździe samochodowym, należy:

- ustawić urządzenie tak, aby nie stwarzać dla nikogo zagrożeń.
- odpowiednio zabezpieczyć urządzenie za pomocą lin lub łańcuchów;

10. SERWIS I NAPRAWA

Niniejsza instrukcja zawiera wszelkie informacje niezbędne do posługiwania się maszyną i poprawnego wykonania podstawowych czynności z zakresu konserwacji dokonywanych przez samego użytkownika. Wszelkie regulacje i czynności konserwacyjne nieopisane w niniejszej instrukcji muszą być wykonywane przez dealera lub w specjalistycznym serwisie. Czynności wykonane przez nieodpowiednie serwisy lub osoby niekompetentne powodują utratę wszystkich praw konsumenta, udzielonych gwarancji oraz zwalniają producenta od jakichkolwiek zobowiązań i z odpowiedzialności prawnej.

Stosowanie części zamiennych i akcesoriów, które nie zostały zatwierdzone oraz części zamiennych i akcesoriów innych niż oryginalne zagraża bezpieczeństwu urządzenia i zwalnia Producenta od jakichkolwiek zobowiązań lub odpowiedzialności.

11. ZAKRES GWARANCJI

Warunki gwarancji dotyczą wyłącznie konsumentów, tj. nieprofesjonalnych operatorów. Gwarancja obejmuje wszystkie wady materiałów i wykonania, stwierdzone w okresie gwarancyjnym przez sprzedawcę lub autoryzowane centrum serwisowe. Wykonanie gwarancji ogranicza się do naprawy lub wymiany części uznanych za wadliwe. Zaleca się, aby raz w roku skontrolować działanie maszyny w autoryzowanym centrum serwisowym

w celu jej konserwacji, napraw serwisowych i kontroli urządzeń zabezpieczających. Wykonanie gwarancji jest uzależnione od regularnej konserwacji maszyny. Gwarancja nie obejmuje uszkodzeń spowodowanych w wyniku:

- Niezapoznania się użytkownikowi z załączoną dokumentacją (Instrukcje użytkownika i wskazówki).
- Profesjonalnego użytkownika.
- Nieuwagi, zaniedbania.
- Przyczyny zewnętrznej (błyskawice, uderzenia, obecność ciał obcych wewnątrz maszyny) lub wypadku.
- Nieprawidłowego lub niedozwolonego użytkownika i montażu maszyny.
- Nieodpowiedniej konserwacji.
- Modyfikacji maszyny.
- Używania nieoryginalnych części zamiennych (adaptowalne części).
- Używania akcesoriów niedostarczonych lub niezatwierdzonych przez producenta.

Gwarancja nie obejmuje:

- czynności konserwacyjnych (opisanych w instrukcji).
- Naturalnego zużycia części eksploatacyjnych, takich jak narzędzia tnące, śruby zabezpieczające.
- Normalnego zużycia.
- Estetycznego pogorszenia wyglądu maszyny w związku z jej użytkowaniem.

Wszelkich dodatkowych kosztów związanych z aktywacją gwarancji, takich jak przemieszczenie jej do użytkownika, przewóz maszyny do sprzedawcy detalicznego, wynajem sprzętu zastępczego lub wykonanie połączeń telefonicznych do firmy zewnętrznej w celu przeprowadzenia wszystkich prac konserwacyjnych. Użytkownik podlega przepisom prawa danego kraju. Niniejsza gwarancja w żaden sposób nie ogranicza praw, które przysługują kupującemu w ramach tych przepisów.

12. IDENTYFIKACJA USTEREK

USTERKA	MOŻLIWA PRZYCZYNA	SPOSÓB USUNIĘCIA
1. Po naciśnięciu dźwigni sterowania ostrzem i wyłącznika bezpieczeństwa maszyna nie uruchamia się (mod. HT 20 Li A) lub 1. Po naciśnięciu dźwigni sterowania ostrzem, przycisku blokowania sterowania ostrzem i wyłącznika bezpieczeństwa maszyna nie uruchamia się (mod. HT 20 Li S)	Brak lub nieprawidłowe zamontowanie akumulatora	Upewnić się, że akumulator jest prawidłowo zainstalowany (Rys. 6.A)
	Rozładowany akumulator	Sprawdzić stan naładowania i naładować akumulator (par. 7.2.2)
	Nożyce do żywopłotu uszkodzone	Nie należy korzystać z nożyc. Wyjąć akumulator i skontaktować się z serwisem.
2. Silnik zatrzymuje się podczas pracy	Akumulator nie jest prawidłowo włożony	Upewnić się, że akumulator jest prawidłowo zainstalowany (Rys. 6.A)
	Rozładowany akumulator	Sprawdzić stan naładowania i naładować akumulator. (par. 7.2.2)
3. Po uruchomieniu dźwigni sterowania ostrzem i naciśnięciu wyłącznika bezpieczeństwa urządzenie tnące nie obraca się (mod. HT 20 Li A)	Nożyce do żywopłotu uszkodzone.	Nie należy korzystać z nożyc. Natychmiast zatrzymać urządzenie, wyjąć akumulator i skontaktować się z centrum serwisowym.
4. Po uruchomieniu dźwigni sterowania ostrzem, przycisku blokowania sterowania ostrzem i wyłącznika bezpieczeństwa urządzenie tnące nie obraca się (mod. HT 20 Li A)	Nożyce do żywopłotu uszkodzone.	Nie należy korzystać z nożyc. Natychmiast zatrzymać urządzenie, wyjąć akumulator i skontaktować się z centrum serwisowym.
5. Urządzenie tnące nagrzewa się nadmiernie podczas pracy	Niedostateczne smarowanie ostrzy	Zatrzymać urządzenie, odczekać aż do całkowitego zatrzymania się urządzenia tnącego, wyjąć akumulator, nasmarować ostrza (par.7.4)
6. Urządzenie tnące styka się z kablem lub z przewodem elektrycznym	-	NIE DOTYKAĆ OSTRZA, MOŻE SIĘ ONO ZNAJDOWAĆ POD NAPIĘCIEM I BYĆ BARDZO NIEBEZPIECZNE! Trzymać urządzenie jedynie za izolowany tylny uchwyt i odkładać je ostrożnie z dala od siebie. Przed usunięciem pozostałości z zębów ostrza odłączyć prąd, który zasila linię lub kabel oraz wyjąć akumulator.
7. Urządzenie tnące styka się z ciałem obcym.	-	Zatrzymać urządzenie, wyjąć akumulator i: <ul style="list-style-type: none"> – sprawdzić uszkodzenia; – sprawdzić, czy są poluzowane części i dokręcić je; – skontaktować się z serwisem w celu wymiany lub naprawy uszkodzonych części na części o takich samych parametrach

USTERKA	MOŻLIWA PRZYCZYNA	SPOSÓB USUNIĘCIA
8. Podczas pracy występuje nadmierny poziom hałasu i/ lub drgań	Poluzowane lub uszkodzone części	Zatrzymać urządzenie, wyjąć akumulator i: <ul style="list-style-type: none"> – sprawdzić uszkodzenia; – sprawdzić, czy są poluzowane części i dokręcić je; – skontaktować się z serwisem w celu wymiany lub naprawy uszkodzonych części na części o takich samych parametrach
9. Urządzenie emituje dym podczas pracy	Nożyce do żywopłotu uszkodzone.	Nie należy korzystać z nożyc. Natychmiast zatrzymać urządzenie, wyjąć akumulator i skontaktować się z centrum serwisowym.
10. Niska wydajność akumulatora	Trudne warunki użytkowania z większym poborem prądu	Optymalizować użytkowanie (par. 7.2.1)
	Akumulator niewystarczający w stosunku do wymagań	Użyć drugiego akumulatora lub akumulatora o większej mocy (par. 13.1)
	Pogorszenie wydajności akumulatora	Zakupić nowy akumulator
11. Ładowarka akumulatora nie ładuje akumulatora	Akumulator nie jest prawidłowo włożony do ładowarki akumulatora	Sprawdzić, czy umieszczenie akumulatora jest prawidłowe (par. 7.2.2)
	Nieodpowiednie warunki temperaturowe w pomieszczeniu ładowania	Wykonywać ładowanie w środowisku o odpowiedniej temperaturze (patrz instrukcja obsługi akumulatora/ładowarki)
	Zabrudzone styki	Wyczyścić styki
	Brak napięcia w ładowarce akumulatora	Sprawdzić, czy wtyczka jest podłączona i czy w gnieździe wtykowym występuje napięcie
	Uszkodzona ładowarka akumulatora	Wymienić na oryginalną część
		Jeśli problem utrzymuje się nadal, należy poszukać rozwiązania w instrukcji obsługi akumulatora / ładowarki

Jeżeli po wykonaniu czynności opisanych powyżej usterki będą nadal się utrzymywać, należy skontaktować się ze sprzedawcą.

13. AKCESORIA NA ZAMÓWIENIE

13.1 AKUMULATORY

Aby dostosować się do specyficznych wymogów eksploatacyjnych, dostępne są akumulatory w różnych parametrach wydajności (rys. 18). Wykaz homologowanych akumulatorów dla tej maszyny znajduje się w tabeli „Dane techniczne”.

13.2 ŁADOWARKA AKUMULATORA

Urządzenie, które służy do ładowania akumulatora (rys.19).

DICHIARAZIONE CE DI CONFORMITÀ (Istruzioni Originali)
(Direttiva Macchine 2006/42/CE, Allegato II, parte A)

1. La Società: ST. S.p.A. – Via del Lavoro, 6 – 31033 Castelfranco Veneto (TV) – Italy

2. Dichiara sotto la propria responsabilità, che la macchina:

Tosasiepi portatile da giardino

a) Tipo / Modello Base:	HT 20 Li S - HT 20 Li A
c) Numero di Serie:	23A••HTR000001 ÷ 99L••HTR999999
d) Motore:	a batteria

3. È conforme alle specifiche delle direttive:

- MD: 2006/42/EC
- OND: 2000/14/EC, ANNEX V - 2005/88/EC
- EMCD: 2014/30/EU
- RoHs II : 2011/65/EU - 2015/863/EU

4. Riferimento alle Norme armonizzate:

EN 62841-1:2015+AC:2015
EN 62841-4-2: 2019
EN IEC 55014-1:2021
EN IEC 55014-2:2021
EN IEC 63000:2018

g) Livello di potenza sonora misurato:	85,2	dB(A)
h) Livello di potenza sonora garantito:	86	dB(A)
k) Potenza installata:	/	kW

n) Persona autorizzata a costituire il Fascicolo Tecnico:

ST. S.p.A.
Via del Lavoro, 6
31033 Castelfranco Veneto (TV) - Italia

o) Castelfranco Veneto, 01/03/2023

CEO Stiga Group
Sean Robinson



UK DECLARATION OF CONFORMITY

(Supply of Machinery (Safety) Regulations 2008, S.I. 2008 No. 1597, Annex II, part A)

1. The company: ST. S.p.A. – Via del Lavoro, 6 – 31033 Castelfranco Veneto (TV) – Italy
2. Hereby declares under its own responsibility that the machine (function):

Powered hand-held hedge trimmer, hedge cutting/trimming

- | | |
|-----------------------|---------------------------------|
| a) Homologation type: | HT 20 Li S - HT 20 Li A |
| c) Serial number: | 23A••HTR000001 ÷ 99L••HTR999999 |
| d) Engine: | battery-operated |

3. Conforms to UK Regulations:

- S.I. 2008/1597 - Supply of Machinery (Safety) Regulations 2008
- S.I. 2001/1701 - Schedule 8 - Noise Emission in the Environment by Equipment for use Outdoors Regulations 2001
- S.I. 2016/1091 - Electromagnetic Compatibility Regulations 2016
- S.I. 2012/3032 - The Restriction of the Use of Certain Hazardous Substances in Electrical and Electronic Equipment Regulations 2012

4. Reference to harmonised standards:

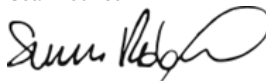
EN 62841-1:2015+AC:2015
EN 62841-4-2: 2019
EN IEC 55014-1:2021
EN IEC 55014-2:2021
EN IEC 63000:2018

- | | | |
|----------------------------------|------|-------|
| g) Measured sound power level: | 85,2 | dB(A) |
| h) Guaranteed sound power level: | 86 | dB(A) |
| k) Power installed: | / | kW |

- | | |
|---|--|
| n) Person authorised to compile the technical file: | ST. S.p.A.
Via del Lavoro, 6
31033 Castelfranco Veneto (TV) - Italia |
|---|--|

- o) Castelfranco Veneto, 01/03/2023

CEO Stiga Group
Sean Robinson



UK Importer: STIGA LTD
Unit 8, Bluewater Estate Plympton,
Devon, PL7 4JH, England



<p>FR (Traduction de la notice originale)</p> <p>Déclaration CE de Conformité (Directive Machines 2006/42/CE, Annexe II, partie A)</p> <p>1. La Société</p> <p>2. Déclare sous sa propre responsabilité que la machine : Taille-haie de jardin portatif</p> <p>a) Type / Modèle de Base c) Série d) Moteur: accu</p> <p>3. Est conforme aux prescriptions des directives :</p> <p>e) Organisme de certification 4. Renvoi aux Normes harmonisées g) Niveau de puissance sonore mesuré h) Niveau de puissance sonore garanti k) Puissance installée n) Personne habilitée à établir le Dossier Technique :</p> <p>o) Lieu et Date</p>	<p>EN (Translation of the original instruction)</p> <p>EC Declaration of Conformity (Machine Directive 2006/42/EC, Annex II, part A)</p> <p>1. The Company</p> <p>2. Herby declares under its own responsibility that the machine: Portable garden hedge trimmer</p> <p>a) Type / Base Model c) Serial number d) Engine: battery-operated</p> <p>3. Conforms to directive specifications:</p> <p>e) Certifying body 4. Reference to harmonised Standards g) Sound power level measured h) Sound power level guaranteed k) Power installed n) Person authorised to create the Technical Folder:</p> <p>o) Place and Date</p>	<p>DE (Übersetzung der Originalbetriebsanleitung)</p> <p>EG-Konformitätserklärung (Maschinenrichtlinie 2006/42/EG, Anhang II, Teil A)</p> <p>1. Die Gesellschaft</p> <p>2. Erklärt auf eigene Verantwortung, dass die Maschine: Tragbare Heckenschere für den Garten</p> <p>a) Typ / Basismodell c) Seriennummer d) Motor: Batterie</p> <p>3. Den Anforderungen der folgenden Richtlinien entspricht: e) Zertifizierungsstelle</p> <p>4. Bezugnahme auf die harmonisierten Normen g) Gemessener Schallleistungspegel h) Garantiertes Schallleistungspegel k) Installierte Leistung n) Zur Verfassung der technischen Unterlagen befugte Person: o) Ort und Datum</p>
<p>NL (Vertaling van de oorspronkelijke gebruiksaanwijzing)</p> <p>EG-verklaring van overeenstemming (Richtlijn Machines 2006/42/CE, Bijlage II, deel A)</p> <p>1. Het bedrijf</p> <p>2. Verklaart onder zijn eigen verantwoordelijkheid dat de machine: Draagbare heggenschaar voor in de tuin</p> <p>a) Type / Basismodel c) Serienummer d) Motor: accu</p> <p>3. Voldoet aan de specificaties van de richtlijnen: e) Certificatie-instituut</p> <p>4. Verwijzing naar de Geharmoniseerde normen g) Gemeten niveau van geluidsvermogen h) Gegarandeerd niveau van geluidsvermogen k) Geïnstalleerd vermogen n) Bevoegd persoon voor het opstellen van het Technisch Dossier o) Plaats en Datum</p>	<p>ES (Traducción del Manual Original)</p> <p>Declaración de Conformidad CE (Directiva Máquinas 2006/42/CE, Anexo II, parte A)</p> <p>1. La Empresa</p> <p>2. Declara bajo su propia responsabilidad que la máquina: Cortasetos de jardín portátil</p> <p>a) Tipo / Modelo Base c) Matrícula d) Motor: batería</p> <p>3. Cumple con las especificaciones de las directivas: e) Ente certificador</p> <p>4. Referencia a las Normas armonizadas g) Nivel de potencia sonora medido h) Nivel de potencia sonora garantizado k) Potencia instalada n) Persona autorizada a realizar el Manual Técnico: o) Lugar y Fecha</p>	<p>PT (Tradução do manual original)</p> <p>Declaração CE de Conformidade (Diretiva de Máquinas 2006/42/CE, Anexo II, parte A)</p> <p>1. A Empresa</p> <p>2. Declara sob a própria responsabilidade que a máquina: Corta-sebes portátil de jardim</p> <p>a) Tipo / Modelo Base c) Matrícula d) Moto: Bateria</p> <p>3. É conforme às especificações das diretivas: e) Órgão certificador</p> <p>4. Referência às Normas harmonizadas g) Nível medido de potência sonora h) Nível garantido de potência sonora k) Potência instalada n) Pessoa autorizada a elaborar o Caderno Técnico o) Local e Data</p>
<p>EL (Μετάφραση του πρωτοτύπου των οδηγιών χρήσης)</p> <p>ΕΚ-Δήλωση συμμόρφωσης (Οδηγία Μηχανών 2006/42/CE, Παράρτημα II, μέρος Α)</p> <p>1. Η Εταιρία</p> <p>2. Δηλώνει υπεύθυνα ότι η μηχανή: Φορητό ψαλίδι κήπου</p> <p>a) Τύπος / Βασικό Μοντέλο c) Αριθμός μητρώου d) Κινητήρας: μπαταρία</p> <p>3. Συμμορφώνεται με τις προδιαγραφές της οδηγίας: e) Οργανισμός πιστοποίησης</p> <p>4. Αναφορά στους Κανονισμούς εναρμόνισης g) Στάθμη μέτρησης ακουστικής ισχύος h) Στάθμη εγγυημένης ακουστικής ισχύος k) Εγκαταστημένη ισχύς n) Εξουσιοδοτημένο άτομο για την κατάρτιση του Τεχνικού Φυλλαδίου: o) Τόπος και Χρόνος</p>	<p>TR (Orijinal Talimatların Tercümesi)</p> <p>AT Uygunluk Beyanı (2006/42/CE Makine Direktifi, Ek II, bölüm A)</p> <p>1. Şirket</p> <p>2. Şahsi sorumluluğu altında aşağıdaki makinenin: : Taşınabilir bahçe çit düzeltici</p> <p>a) Tip / Standart model c) Sicil numarası d) Motor: batarya</p> <p>3. Aşağıdaki direktiflerin özelliklerine uygun olduğuna beyan etmektedir: e) Sertifikalandıran kurum</p> <p>4. Harmonize standartlara atf g) Ölçülen ses gücü seviyesi h) Garanti edilen ses gücü seviyesi k) Kurulu güç n) Teknik Dosyayı oluşturmaya yetkili kişi: o) Yer ve Tarih</p>	<p>МК (Превод на оригиналните упатства)</p> <p>Декларација за усогласеност со ЕУ (Директива за машини 2006/42/CE, Анекс II, дел А)</p> <p>1. Компанијата</p> <p>2. изјавува со целосна лична одговорност дека спедната машина: Пренослив тример за жива ограда за градина</p> <p>a) Тип / основен модел c) етикета d) мотор: акумулатор</p> <p>3. Усогласено со спецификациите според директивите: e) тело за сертификација</p> <p>4. Референци за усогласени нормативи g) Акустички притисок h) измерено ниво на звучна моќност k) инсталирана моќност n) овластено лице за составување на Техничката брошура o) место и датум</p>

<p>NO (Oversettelse av original bruksanvisning)</p> <p>EF- Samsvarserklæring (Maskindirektiv 2006/42/EF, Vedlegg II, del A)</p> <ol style="list-style-type: none"> Firmaet Erklærer på eget ansvar at maskinen: Bærbar hage hekksaks <ol style="list-style-type: none"> Type / Modell Serienummer Motor: batteri Oppfyller kravene i direktivene: Sertifiseringsorgan Henviing til harmoniserte standarder Målt lydeffektivité Garantert lydeffektivité Installert effekt Person som har fullmakt til å utferdige teknisk dokumentasjon: Sted og dato 	<p>SV (Översättning av bruksanvisning i original)</p> <p>EG-försäkran om överensstämmelse (Maskindirektiv 2006/42/EG, bilaga II, de la A)</p> <ol style="list-style-type: none"> Företaget Försäkrar på eget ansvar att maskinen: Bärbar trädgårdshöksax <ol style="list-style-type: none"> Typ / Basmodell Serienummer Motor: batteri Överensstämmer med föreskrifterna i direktivet Intygsorgan_ Anmält organ Referens till harmoniserade standarder Uppmätt ljudeffektivité Garanterad ljudeffektivité Installerad effekt Auktoriserad person för upprättandet av den tekniska dokumentationen: Ort och datum 	<p>DA (Oversættelse af den originale bruksanvisning)</p> <p>EF-overensstemmelseserklæring (Maskindirektiv 2006/42/EF, bilag II, del A)</p> <ol style="list-style-type: none"> Firmaet Erklærer på eget ansvar, at maskinen: Bærbar havehækkelipper <ol style="list-style-type: none"> Type / Model Serienummer Motor: batteri Er i overensstemmelse med specifikationerne ifølge direktiverne: Certificeringsorgan Henviing til harmoniserede standarder Målt lydeffektivité Garanteret lydeffektivité Installert effekt Person, der har bemyndigelse til at udarbejde det tekniske dossier: Sted og dato
<p>FI (Alkuperäisten ohjeiden käänntös)</p> <p>EY-VAATIMUSTENMUKAISUUSVAKUUTUS (Konedirektiivi 2006/42/EY, Liite II, osa A)</p> <ol style="list-style-type: none"> Yritys Vakuuttaa omalla vastuullaan, että kone: Kännettävä puutarha pensasleikkuri <ol style="list-style-type: none"> Tyyppi / Perusmalli Sarjanumero Moottori : akku On yhdenmukainen seuraavien direktiivien asettamien vaatimusten kanssa: Sertifiointiyritys Viitatus harmonisoiituihin standardeihin Mittattu äänitehotaso Taattu äänitehotaso Asennettu teho Teknisten asiakirjojen laatimiseen valtuutettu henkilö: Paikka ja päivämäärä 	<p>CS (Překlad původního návodu k používání)</p> <p>ES – Prohlášení o shodě (Směrnice o Strojních zařizzeních 2006/42/ES, Příloha II, část A)</p> <ol style="list-style-type: none"> Společnost Prohláší, že vlastní odpovědností, že stroj: přenosné zahradní nůžky na živý plot <ol style="list-style-type: none"> Typ / Základní model Výrobní číslo Motor: akumulátor Je ve shodě s nařizennými směrnici: Certifikační orgán Odkazy na Harmonizované normy Naměřená úroveň akustického výkonu Zaručená úroveň akustického výkonu Instalovaný výkon Osoba autorizovaná pro vytvoření Technického spisu: Místo a Datum 	<p>PL (Tłumaczenie instrukcji oryginalnej)</p> <p>Deklaracja zgodności WE (Dyrektywa maszynowa 2006/42/WE, Załącznik II, część A)</p> <ol style="list-style-type: none"> Spółka Oświadczca na własną odpowiedzialność, że maszyna: przenośne nożyce do żywopłotu ogrodowego <ol style="list-style-type: none"> Typ / Model podstawowy Numer seryjny Silnik: akumulator Spełnia podstawowe wymogi następujących Dyrektyw: Jednostka certyfikująca Odniesienie do Norm zharmonizowanych Zmierzony poziom mocy akustycznej Gwarantowany poziom mocy akustycznej Moc zainstalowana Osoba upoważniona do zredagowania Dokumentacji technicznej: Miejscowość i data
<p>HU (Eredeti használati utasítás fordítása)</p> <p>EK-megfelelősségi nyilatkozata (2006/42/EK gépirányelv, II. melléklet "A" rész)</p> <ol style="list-style-type: none"> Alulírott Vállalat Felölősségének teljes tudatában kijelenti, hogy az alábbi gép: hordozható kertí sövénynyíró <ol style="list-style-type: none"> Típus / Alaptípus Gyártási szám Motor: akkumulátor Megfelel az alábbi irányelvek előírásainak: Tanúsító szerv Hivatkozás a harmonizált szabványokra Mért zajteljesítmény szint Garantált zajteljesítmény szint Bépipített teljesítmény Műszaki Dosszié szerkesztésére felhatalmazott személy: Helye és ideje 	<p>RU (Перевод оригинальных инструкций)</p> <p>Декларация соответствия нормам ЕС (Директива о машинном оборудовании 2006/42/ЕС, Приложение II, часть А)</p> <ol style="list-style-type: none"> Предприятие Заявляет под собственную ответственность, что машина: переносной садовый триммер для живой изгороди <ol style="list-style-type: none"> Тип / Базовая модель Паспорт Двигатель: батарея Соответствует требованиям следующих директив: Сертифицирующий орган Ссылки на гармонизированные нормы Измеренный уровень звуковой мощности Гарантируемый уровень звуковой мощности Установленная мощность Лицо, уполномоченное на подготовку технической документации: Место и дата 	<p>HR (Prijevod originalnih uputa)</p> <p>EK Izjava o sukladnosti (Direktiva 2006/42/EZ o strojevima, dodatak II, dio A)</p> <ol style="list-style-type: none"> Tvrtka: pod vlastitom odgovornošću izjavljuje da je stroj: prijenosne vrtné škare za živicu <ol style="list-style-type: none"> Vrsta / Osnovni model Matični broj Motor: baterija sukladan s temeljnim zahtjevima direktiva: Certifikacijsko tijelo Primjenjene su sljedeće harmonizirane norme: izmjerena razina zvučne snage Zajamčena razina zvučne snage instalirana snaga Osoba ovlaštena za pravljenje Tehničke datoteke: Mjesto i datum

<p>SL (Prevod izvirnih navodil)</p> <p>ES Izjava o skladnosti (Direktiva 2006/42/ES) , priloga II, del A)</p> <ol style="list-style-type: none"> 1. Družba 2. pod lastno odgovornostjo izjavlja, da je stroj: prenosne vrtnе škarje za živo mejo a) Tip / osnovni model c) Serijska številka d) Motor: baterija 3. Skladen je z določili direktiv : e) Ustanova, ki izda potrdilo 4. Sklicevanje na usklajene predpise g) Izmerjen nivo zvočne moči h) Zagotovljen nivo zvočne moči k) Instalirana moč n) Oseba, pooblaščenca za sestavo tehnične knjižice: o) Kraj in datum 	<p>BS (Prijevod originalnih uputa)</p> <p>EZ Izjava o skladnosti (Direktiva o mašinama 2006/42/EZ, Prilog II, deo A)</p> <ol style="list-style-type: none"> 1. Firma 2. Daje izjavo pod vlastitom odgovornošću da je mašina: prijenosne vrtnе makaze za živu ogradu a) Tip / Osnovni model c) Serijski broj d) Motor: akumulator 3. skladna s osnovnim zahtjevima direktive: e) Certifikaciono tijelo 4. Pozivanje na usklađene norme g) Izmjereni nivo zvučne snage j) Garantovani nivo zvučne snage k) Instalirana snaga n) Osoba ovlaštena za izradu tehničke brošure: o) Mjesto i datum 	<p>SK (Preklad pôvodného návodu na použitie)</p> <p>ES vyhlásenie o zhode (Smernica o Strojnych zariadeniach 2006/42/ES, Priloha II, časť A)</p> <ol style="list-style-type: none"> 1. Spoločnosť 2. Vyhlasuje na vlastnú zodpovednosť, že stroj: prenosné záhradné nožnice na živý plot a) Typ / Základný model c) Výrobné číslo d) Motor: akumulátor 3. Je v zhode s nariadeniami smerníc: e) Certifikačný orgán 4. Odkaz na Harmonizované normy g) Nameraná úroveň akustického výkonu h) Zaručená úroveň akustického výkonu k) Inštalovaný výkon n) Osoba autorizovaná na vytvorenie Technického spisu: o) Miesto a Dátum
<p>RO (Traducerea manualului fabricantului)</p> <p>CE -Declaratie de Conformitate (Directiva Maşini 2006/42/CE, Anexa II, partea A)</p> <ol style="list-style-type: none"> 1. Societatea 2. Declară pe propria răspundere că maşina: maşină de tuns gard viu de grădină portabilă a) Tip / Model de bază c) Număr de serie d) Motor: baterie 3. Este în conformitate cu specificațiile directivei: e) Organism de certificare 4. Referință la Standardele armonizate g) Nivel de putere sonoră măsurat h) Nivel de putere sonoră garantat k) Putere instalată n) Persoană autorizată să întocmească Dosarul Tehnic o) Locul și Data 	<p>LT (Originalių instrukcijų vertimas)</p> <p>EB atitikties deklaracija (Mašinų direktyva 2006/42/CE, Priedas II, dalis A)</p> <ol style="list-style-type: none"> 1. Bendrovė 2. Pristima atsakomybę, kad įrenginys: nešiojamas sodo gyvatvorių žirkklės a) Tipas / Bazinis Modelis c) Serijos numeris d) Varkiklis: baterija 3. Atitinka direktyvos pateiktas specifikacijas: e) Sertifikavimo įstaiga 4. Nuoroda į suderintas Normas g) Išmatuotas garso galios lygis j) Užtikrinamas garso galios lygis k)) Instaliuota galia n) Autorizuotas asmuo sudaryti Techninę Dokumentaciją: o) Vieta ir Data 	<p>LV (Instrukciju tulkojums no oriģinālvadodas)</p> <p>EK atbilstības deklarācija (Direktīva 2006/42/EK par mašīnām, pielikums II, daļa A)</p> <ol style="list-style-type: none"> 1. Uzņēmums 2. Uzņemoties par to pilnu atbildību, paziņo, ka mašina: pārnēsājams dārza dzīvzoga šķērē a) Tips / Bāzes modelis c) Sērijas numurs d) Motors: akumulators 3. Atbilst šādu direktīvu prasībām: e) Sertifikācijas iestāde 4. Atsaucē uz harmonizētiem standartiem g) Izmērītais skaņas intensitātes līmenis h) Garantētais skaņas intensitātes līmenis k)) Uzstādītā jauda n) Pilnvarotais darbinieks, kas sagatavoja tehnisko dokumentāciju: o) Vieta un datums
<p>SR (Prevod originalnih uputstval)</p> <p>EC deklaracija o usaglašenosti (Direktiva o mašinama 2006/42/EC, Prilog II, deo A)</p> <ol style="list-style-type: none"> 1. Preduzeće 2. Daje izjavu pod vlastitom odgovornošću da je mašina: Ručni trimmer za živu ogradu a) Tip / Osnovni model c) Serijski broj d) Motor: akumulator 3. u skladu s osnovnim zahtevima direktiva: e) Sertifikaciono telo 4. Pozivanje na usklađene norme g) Izmereni nivo zvučne snage h) Garantovani nivo zvučne snage k) Instalirana snaga n) Osoba ovlašćena za sastavljanje tehničke brošure o) Mesto i datum 	<p>BG (Превод на оригиналните инструкции)</p> <p>EO декларация за съответствие (Директива Машини 2006/42/EO, Приложение II, част А)</p> <ol style="list-style-type: none"> 1. Дружеството 2. На собствена отговорност декларира, че машината: Преносима градинска ножица за жив плет a) Вид / Базисен модел c) Серийен номер d) Motor: акумулатор 3. Е в съответствие със спецификата на директивите: e) Сертифициращ орган 4. Базирано на хармонизираните норми g) Ниво на измерена акустична мощност h) Гарантирано ниво на акустична мощност k) Инсталирана мощност n) Лице, упълномощено да състави Техническата Документация: o) Място и дата 	<p>ET (Algupärase kasutusjuhendi tõlge)</p> <p>EÜ vastavusdeklaratsioon (Masinadirektiiv 2006/42/EÜ, Lisa II, osa A)</p> <ol style="list-style-type: none"> 1. Firma 2. Kinnitab omal vastutusel, et masin: kaasaskantav aiahekilõikur a) Tüüp / Põhimudel c) Matrikkel d) Mootor: aku 3. Vastab direktiivide nõuetele: e) Kinnitav asutus 4. Viide ühtlustatud standarditele g) Mõõdetud helivõimsuse tase h) Garantitud helivõimsuse tase k) Installeeritud võimsus n) Tehnilise Lehe autoriseeritud koostaja: o) Koht ja Kuupäev

IT • Il contenuto e le immagini del presente manuale d'uso sono stati realizzati per conto di ST. S.p.A. e sono tutelati da diritto d'autore – È vietata ogni riproduzione o alterazione anche parziale non autorizzata del documento.

BG • Съдържанието и изображенията в настоящото ръководство са извършени за ST. S.p.A. и са защитени с авторски права – Забранява се всяко неоторизирано възпроизвеждане или промяна, дори и отчасти на документа.

BS • Sadržaj i slike iz ovog korisničkog priručnika napravljeni su isključivo za ST. S.p.A. i zaštićeni su autorskim pravima – zabranjena je svaka neovlaštena reprodukcija ili izmjena dokumenta, djelomično ili u potpunosti.

CS • Obsah a obrázky v tomto návodu k použití byly zpracovány jménem společnosti ST. S.p.A. a jsou chráněny autorským právem – Reprodukce či nepovolené pozměňování tohoto dokumentu, a to i částečné, je zakázáno.

DA • Indhold og illustrationer i denne vejledning er blevet skabt på vegne af ST. S.p.A. og er beskyttet af ophavsret – Enhver gengivelse eller ændring, også delvis, af dokumentet uden autorisation hertil er forbudt.

DE • Inhalt und Bilder dieser Bedienungsanleitung wurden im Namen von ST. S.p.A. erstellt und sind urheberrechtlich geschützt – Jede nicht genehmigte Vervielfältigung oder Veränderung, auch auszugsweise, dieses Dokuments ist verboten.

EL • Το περιεχόμενο και οι εικόνες στο παρόν εγχειρίδιο χρήσης δημιουργήθηκαν για λογαριασμό της εταιρείας ST. S.p.A. και προστατεύονται από πνευματικά δικαιώματα – Απαγορεύεται οποιαδήποτε αναπαραγωγή ή τροποποίηση, έστω και μερική, του εγχειρίδιου χωρίς έγκριση.

EN • The content and images in this User Manual were produced expressly for ST. S.p.A. and are protected by copyright – any unauthorized reproduction or modification to the document, either partially or in full, is prohibited.

ES • El contenido y las imágenes del presente manual de uso han sido creados por ST. S.p.A. y están protegidos por los derechos de autor – Se prohíbe toda reproducción o modificación, incluso parcial, no autorizada del documento.

ET • Käesoleva kasutusjuhendi sisu ja kujutised on toodetud konkreetselt ettevõttele ST. S.p.A. ja neile rakendub autoriõigussaadus – dokumendi igasuguse osaline või täielik ilma loata reprodutseerimine või muutmine on keelatud.

FI • Tämän käyttöoppaan sisältö ja kuvat on valmistettu ST. S.p.A. -yhtiön toimesta ja niitä suojaa tekijänoikeuslaki. – Asiakirjan kaikenlainen kopioiminen tai muuttaminen, osittainkin, on kielletty ilman erityistä lupaa.

FR • Le contenu et les images du présent manuel d'utilisation ont été réalisés pour le compte de ST. S.p.A. et sont protégés par un droit d'auteur – Toute reproduction ou modification non autorisée, même partielle, du document, est interdite.

HR • Sadržaj i slike u ovom priručniku za uporabu izrađeni su za tvrtku ST. S.p.A. te su obuhvaćeni autorskim pravima – Zabranjuje se neovlašteno umnožavanje ili prilagodba, djelomična ili u cijelosti, ovog dokumenta.

HU • Ennek a használati útmutatónak a tartalma és a benne szereplő képek kizárólag a ST. S.p.A. számára készültek és szerzői joggal védettek – tilos a dokumentum bármely részének vagy egészének engedély nélküli sokszorosítása és módosítása.

LT • Šio naudotojų vadovo turinys ir paveikslėliai skirti tik „ST. S.p.A.“ ir yra saugomi autorių teisėmis – dokumentą atgaminti ar modifikuoti, visiškai arba iš dalies, yra draudžiami.

LV • Šis lietotāja rokasgrāmatas saturs un attēli ir veidoti tikai ST. S.p.A. un ir aizsargāti ar autoritētibām. Jebkāda dokumenta vai tā daļas prettiesiska kopēšana vai pārveide ir stingri aizliegta.

MK • Содржината и сликите во Упатството за корисникот се подготвени исклучиво за ST. S.p.A. и се заштитени со авторски права – забрането е секое делумно или целосно неовластено репродуцирање или измена на документот.

NL • De inhoud en de afbeeldingen van deze gebruikshandleiding werden gerealiseerd voor rekening van ST. S.p.A. en zijn beschermd door het auteursrecht – Elke niet-geautoriseerde reproductie of wijziging, ook gedeeltelijke, van het document is verboden.

NO • Innholdet og bildene i denne brukerveiledningen er utført på oppdrag fra ST. S.p.A. og er beskyttet ved opphavsrett – Enhver gjengivelse eller endring, selv kun delvis, er forbudt.

PL • Treść oraz ilustracje zawarte w niniejszej instrukcji obsługi powstały na zlecenie spółki ST. S.p.A. i są chronione prawami autorskimi – Zabrania się wszelkiego kopiowania bądź modyfikowania, także częściowego, niniejszego dokumentu bez uzyskania stosownej zgody.

PT • As imagens e os conteúdos contidos no presente Manual do Utilizador foram expressamente criados para uso exclusivo da ST. S.p.A., encontrando-se protegidos por direitos de autor. Qualquer tipo de reprodução ou alteração, parcial ou integral, não autorizadas deste Manual estão expressamente proibidas.

RO • Conținutul și imaginile din manualul de utilizare de față au fost realizate în numele ST. S.p.A. și sunt protejate de drepturi de autor – Este interzisă orice reproducere sau modificare chiar și parțială neautorizată a documentului.

RU • Тесты и изображения, содержащиеся в настоящем руководстве, были созданы в интересах ST. S.p.A. и защищены авторскими правами – Любое несанкционированное воспроизведение или изменение документа запрещено.

SK • Obsah a obrázky v tomto návode na používanie boli spracované menom spoločnosti ST. S.p.A. a sú chránené autorským právom – Reprodukcie či nepovolené pozměňovanie tohto dokumentu, a to aj čiastočné, je zakázané.


SL • Vsebine in slike v tem uporabniškem priručniku so izdelane za podjetje ST. S.p.A. in so zaščitene z avtorskimi pravicami – vsakršno nepooblaščenno razmnoževanje ali spreminjanje dokumenta, v celoti ali delno, je prepovedano.

SR • Sadržaj i slike ovog priručnika za upotrebu na napravljeni u ime ST. S.p.A. i zaštićeni su autorskim pravima – Zabranjena je svaka potpuna ili delimična reprodukcija ili izmena dokumenta bez odobrenja.

SV • Innehållet och bilderna i denna användarhandbok har framställts för ST. S.p.A. och skyddas av upphovsrätt – all form av reproduktion eller ändring, även partiell, som inte auktoriserats är förbjuden.

TR • Bu Kullanıcı Kilavuzundaki içerik ve resimler açığa ST. S.p.A. için üretilmiştir ve telif hakkı ile korunmaktadır – dokümanın izinsiz olarak tamamen ya da kısmen herhangi bir şekilde çoğaltılması ya da değiştirilmesi yasaktır.



.....	 LWA dB
Type:	
Art.N -s/n	



FR

Cet appareil,
ses accessoires,
piles et cordons
se recyclent

À DÉPOSER
EN MAGASIN
OU
À DÉPOSER
EN DÉCHÈTERIE

Points de collecte sur www.quefairedemesdechets.fr
Privilégiez la réparation ou le don de votre appareil !



FR

ST. S.p.A.
Via del Lavoro, 6
31033 Castelfranco Veneto (TV) ITALY

STIGA LTD (UK Importer)
Unit 8, Bluewater Estate Plympton,
Devon, PL7 4JH, England